

# Betriebsanleitung

## Bimetall-Thermometer Modell A und E

Für den industriellen Einsatz in der Ausführung

- nach ASME B40.200: **##=E#=#** oder **##=ERT#=#**
- nach EN 13190: **###=A#=#** oder **##=ART#=#**



**Inhaltsverzeichnis:**

1	Allgemeines .....	3
1.1	Zweck der Anleitung .....	3
1.2	Symbole .....	3
1.3	Haftungsbeschränkung.....	3
1.4	Urheberschutz .....	3
1.5	Garantie .....	3
1.6	Herstelleranschrift, Kundendienst.....	3
2	Sicherheit.....	3
2.1	Allgemeine Gefahrenquellen .....	3
2.2	Bestimmungsgemäße Verwendung .....	3
2.3	Verantwortung des Betreibers .....	4
2.4	Personalqualifikation (Zielgruppeneinschätzung).....	4
2.5	Beschilderung/Sicherheitskennzeichnung.....	4
2.6	Umweltschutz .....	4
3	Technische Daten.....	4
4	Kennzeichnung des Geräts .....	4
5	Aufbau und Funktion .....	5
5.1	Übersicht.....	5
5.2	Funktionsbeschreibung.....	5
5.3	Beschreibung der Bestandteile.....	5
5.4	Zubehör.....	5
6	Transport .....	5
6.1	Sicherheit.....	5
6.2	Transportinspektion .....	5
6.3	Lagerung.....	5
7	Montage/Installation .....	6
7.1	Sicherheit.....	6
7.2	Vorbereitungen (Anforderungen an den Einbauort) .....	6
7.3	Montage/Installation.....	6
7.4	Inbetriebnahme.....	7
8	Wartung .....	7
8.1	Sicherheit.....	7
8.2	Funktionsüberprüfung und Rekalibrierung .....	7
8.3	Reinigung und Pflege .....	7
9	Störungen .....	7
9.1	Sicherheit.....	7
9.2	Verhalten bei Störungen .....	7
9.3	Störungstabelle.....	7
9.4	Verhalten nach Beheben der Störung .....	8
10	Demontage, Entsorgung.....	8
10.1	Sicherheit.....	8
10.2	Demontage .....	8
10.3	Entsorgung .....	8
11	Anhang, Datenblätter Bimetall-Thermometer .....	8

# 1 Allgemeines

## 1.1 Zweck der Anleitung



Diese Betriebsanleitung enthält grundlegende und unbedingt zu beachtende Hinweise für Installation, Betrieb und Wartung des Gerätes. Sie ist unbedingt vor Montage und Inbetriebnahme des Gerätes vom Monteur, vom Betreiber sowie dem für das Gerät zuständigen Fachpersonal zu lesen. Diese Bedienungsanleitung muss ständig am Einsatzort zugänglich verfügbar sein.

Die nachfolgenden Abschnitte über allgemeine Sicherheitshinweise 2 sowie auch die folgenden speziellen Hinweise zu Verwendungszweck 2.2 bis Entsorgung 10.3 enthalten wichtige Sicherheitshinweise, deren Nichtbeachtung Gefahren für Mensch und Tier, oder Sachen und Objekte hervorrufen kann.

## 1.2 Symbole



### Warnung!

... weist auf eine möglicherweise gefährliche Situation hin, deren Nichtbeachtung Gefahren für Menschen, Tiere, Umwelt und Objekte hervorrufen kann.



### Information!

... hebt wichtige Informationen für einen effizienten und störungsfreien Betrieb hervor.

## 1.3 Haftungsbeschränkung

Eine Missachtung dieser Sicherheitshinweise, der vorgesehenen Einsatzzwecke oder der in den technischen Gerätedaten ausgewiesenen Grenzwerte für den Einsatz kann zu einer Gefährdung oder zu einem Schaden von Personen, der Umwelt oder der Anlage führen.

Schadensersatzansprüche gegenüber dem Gerätelieferanten schließen sich in einem solchen Fall aus.

## 1.4 Urheberschutz

Diese Betriebsanleitung darf ohne besondere Zustimmung des Herausgebers nur als vollständiges Dokument vervielfältigt und weitergegeben werden.

## 1.5 Garantie

Für das hier beschriebene Produkt gewähren wir Garantie gemäß § 6 Mängelgewährleistung unser Allgemeinen Liefer- und Zahlungsbedingungen.

## 1.6 Herstelleranschrift, Kundendienst

Ashcroft Instruments GmbH

Max-Planck-Straße 1

D-52499 Baesweiler

Tel.: +49 (0) 2401/808-888

Fax.: +49 (0) 2401/808-999

Mail: [customer.service@ashcroft.com](mailto:customer.service@ashcroft.com)

Web: [www.ashcroft.eu](http://www.ashcroft.eu)

# 2 Sicherheit

## 2.1 Allgemeine Gefahrenquellen

Temperaturmessgeräte sind in der Regel Bestandteil eines MSR-Systems und deren Versagen kann zu gefährlichen Situationen führen. Die Auswahl des Temperaturmessgerätes soll nach den Regeln der EN 13190 bzw. ASME B40.200 erfolgen.

## 2.2 Bestimmungsgemäße Verwendung

Die Geräte sind ausschließlich für den vom Hersteller bezeichneten Verwendungszweck einzusetzen.

Die Geräte dienen zur direkten Anzeige von Temperaturen.

Für jeden Anwendungsfall sind die entsprechenden Errichtungs-Vorschriften zu beachten. Der Einsatz in explosionsgefährdeten Bereichen ist nicht zulässig.

## **2.3 Verantwortung des Betreibers**

Sicherheitshinweise zum ordnungsgemäßen Betrieb des Gerätes sind zu beachten. Sie sind vom Betreiber dem jeweiligen Personal für Montage, Wartung, Inspektion und Betrieb zugänglich bereitzustellen. Gefährdungen durch elektrische Energie sowie freigesetzte Energie des Mediums, durch austretende Medien sowie durch unsachgemäßen Anschluss des Gerätes sind auszuschließen. Einzelheiten hierzu sind den entsprechend zutreffenden Vorschriftenwerken wie DIN EN, UVV sowie bei branchenbezogenen Einsatzfällen DVWG-, Ex-, GL-, etc. den VDE-Richtlinien sowie den Vorschriften der örtlichen EVUs zu entnehmen.

Das Gerät muss außer Betrieb genommen und gegen unbeabsichtigten Betrieb gesichert werden, wenn angenommen werden muss, dass ein gefahrloser Betrieb nicht mehr möglich ist (siehe Kapitel 9: Störungen).

Umbauten oder sonstige technische Veränderungen des Gerätes durch den Kunden sind nicht zulässig. Dies gilt auch für den Einbau von Ersatzteilen. Eventuelle Umbauten oder Veränderungen dürfen ausschließlich vom Hersteller durchgeführt werden.

Die Betriebssicherheit des Gerätes ist nur bei bestimmungsgemäßer Verwendung gewährleistet. Die Geräteausführung muss dem in der Anlage verwendeten Medium angepasst sein. Die in den technischen Daten angegebenen Grenzwerte dürfen nicht überschritten werden.

Die in dieser Betriebsanleitung aufgeführten Sicherheitshinweise, bestehende nationale Vorschriften zur Unfallverhütung und interne Arbeits-, Betriebs- und Sicherheitsvorschriften des Betreibers sind zu beachten.

Der Betreiber ist dafür verantwortlich, dass alle vorgeschriebenen Wartungs-, Inspektions-, und Montagearbeiten von autorisiertem und qualifiziertem Fachpersonal ausgeführt werden.

## **2.4 Personalqualifikation (Zielgruppeneinschätzung)**

Das Gerät darf nur von Fachpersonal, das mit Montage, Inbetriebnahme und Betrieb dieses Produktes vertraut ist, montiert und in Betrieb genommen werden.

Fachpersonal sind Personen, die auf Grund ihrer fachlichen Ausbildung, ihrer Kenntnisse und Erfahrungen sowie ihrer Kenntnisse der einschlägigen Normen die ihnen übertragenen Arbeiten beurteilen und mögliche Gefahren erkennen können.

## **2.5 Beschilderung/Sicherheitskennzeichnung**

Das Messgerät und sein Umkarton sind mit einer Beschilderung versehen. Aus dieser sind Artikelnummer, Messbereich und Hersteller ersichtlich. Das Messgerät kann mit weiteren Beschilderungen und Sicherheitskennzeichen versehen sein, die auf besondere Bedingungen hinweisen:

- Hinweis zur Füllflüssigkeit
- Hinweis zu Kalibrierung

## **2.6 Umweltschutz**

Dieses Gerät kann optional Füllflüssigkeit (z.B. Silikonöl) enthalten. Die Bestimmungen der Chemikalienrichtlinie REACH sind zu beachten, die entsprechenden Sicherheitsdatenblätter der Hersteller der Chemikalien stehen auf unserer Website zum Download bereit.

# **3 Technische Daten**

Die detaillierten technische Daten entnehmen Sie bitte den Dokumenten im Anhang Kapitel 11 Anhang, Datenblätter Bimetall-Thermometer.

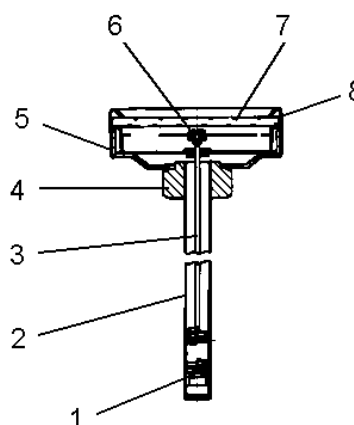
# **4 Kennzeichnung des Geräts**

Das Label mit Seriennummer und Typenbezeichnung befinden sich auf dem rechten Gehäuseumfang. Die Ausprägung der Sachmerkmale ist in der Typenbezeichnung verschlüsselt.

## 5 Aufbau und Funktion

### 5.1 Übersicht

- 1 Bimetallwendel
- 2 Tauchrohr
- 3 Welle
- 4 Prozessanschluss
- 5 Gehäuse
- 6 Zeiger
- 7 Sichtscheibe
- 8 Gehäusering



### 5.2 Funktionsbeschreibung

Die Temperatur wird durch Wärmeleitung auf die einseitig fest eingespannte Bimetallwendel übertragen. Bedingt durch deren Aufbau aus 2 Metallen mit unterschiedlichen Wärmeausdehnungskoeffizienten verdreht sie sich proportional zur Temperaturänderung. Diese Drehbewegung wird mittels einer Welle auf den Zeiger übertragen. Der Drehwinkel für die vollständige Spanne beträgt ca. 270°.

### 5.3 Beschreibung der Bestandteile

#### 5.3.1 Tauchrohr

Das Tauchrohr mit einem Durchmesser von 6-9,6 mm und einer Länge von 63-1000 mm beinhaltet an der dem Gehäuse abgewandten Seite die Bimetallwendel. Deren aktive Länge beträgt ca. 50 mm. Ohne zusätzliche Schutzhülse darf das Tauchrohr nicht mit Druck beaufschlagt werden.

#### 5.3.2 Skala mit Zeiger

Das Messgerät ist mit Zifferblatt und Zeiger nach EN 13190 bzw. ASME B40.200 ausgestattet.

#### 5.3.3 Instrumentenanschluss

Der Instrumentenanschluss befindet sich an der Unter- oder Rückseite des Messgerätes und kann als Gewinde- oder als Klemmanschluss ausgeführt sein. Instrumentenanschlüsse mit Gelenk gestatten das Ausrichten des Gehäuse entsprechend der Einbausituation

### 5.4 Zubehör

Bitte informieren Sie sich beim Hersteller über spezielle Werkzeuge und Zubehörteile.

## 6 Transport

### 6.1 Sicherheit

Das Messgerät ist vor grober Stoßeinwirkung zu schützen. Der Transport ist ausschließlich in der für den Transport vorgesehenen glasbruchsicheren Verpackung durchzuführen. Der Transport darf nur in gereinigtem Zustand (frei von Messstoffresten) erfolgen.

### 6.2 Transportinspektion

Die Lieferung ist auf Vollständigkeit und Transportschäden prüfen. Bei Transportschaden ist die Lieferung nicht oder nur unter Vorbehalt entgegenzunehmen, der Schadensumfang zu vermerken und gegebenenfalls die Reklamation einzuleiten.

### 6.3 Lagerung

Das Messgerät soll unter trockenen, sauberen Bedingungen, innerhalb eines Temperaturbereiches von -20 bis +60 °C, geschützt vor direkter Sonneneinstrahlung und geschützt vor Schaden durch Stöße gelagert werden.

## 7 Montage/Installation

### 7.1 Sicherheit

Für alle druckbeaufschlagten Prozesse und strömende Medien müssen Schutzhülsen verwendet werden. Sie schützen den Fühler des Thermometers vor Korrosion und mechanischer Beschädigung und gestatten die Demontage des Thermometers ohne Leckage.

### 7.2 Vorbereitungen (Anforderungen an den Einbauort)

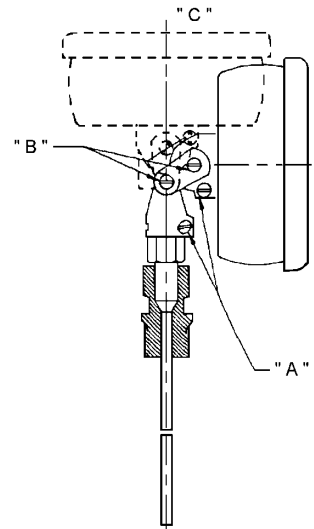
- Überprüfung der Eignung des Gerätes und der gegebenenfalls erforderlichen Schutzhülse für das zu messende Medium, die Auslegung des Messbereiches und des Schutzes vor besonderen Bedingungen wie Vibrationen.
- Eine Messgerätehalterung ist bei nicht ausreichend tragfähiger Messleitung zu installieren.
- Der Betriebstemperaturbereich beträgt -20 ... 60 °C.

### 7.3 Montage/Installation

- Mittels angepasster Zubehörteile kann das Gerät auf ebenen Wänden, Montageplatten, an Rohrleitungen bzw. in Paneelen oder Tafeln montiert werden.
- Werkseitig ist das Gerät für die senkrechte Einbaulage vorgesehen und justiert.
- Bei einer von der Senkrechten abweichenden Einbaulage (max.  $\pm 5^\circ$ ) muss die Nullstellung des Zeigers korrigiert werden (siehe 7.4.1 Nullpunkt-Korrektur).

#### 7.3.1 Gelenkanschluss (optional)

- Gelenkanschluss nur dann verstellen, wenn es während der Montage oder Demontage erforderlich ist.
- Den Fühler mittels Gelenk vor dem Einbau in die richtige Position bringen, dabei wie folgt vorgehen:
  - Thermometergehäuse gerade stellen (Lage "C")
  - Die mit "A" gekennzeichneten Schrauben lösen bis das Gelenk frei am Gehäuseunterteil und Fühler um 180° drehbar ist.
  - Das Thermometergehäuse mit einer Hand festhalten, und mit der anderen Hand das Gelenkstück soweit verdrehen bis die innere Seite des Gelenks in die gewünschte Biegerichtung zeigt.
  - Die vorgenannten Schrauben "A" wieder fest anziehen.
  - Die mit "B" gekennzeichneten Schrauben lösen und das Gelenk in die gewünschte Biegerichtung bringen.
  - Die vorgenannten Schrauben "B" wieder fest anziehen.



#### 7.3.2 Prozessanschluss

- Anschluss nur durch autorisiertes und qualifiziertes Fachpersonal.
- Verwendung nur mit vorgesehenem mechanischen Prozessanschluss - Ausführung (siehe Bestellkennzeichen auf dem Typenschild des Gerätes).
- Beim Anschließen des Gerätes ohne Verwendung einer Schutzhülse müssen die Leitungen drucklos sein.
- Auf das Tauchrohr darf keine mechanische Kraft einwirken, insbesondere ist auf die Abstimmung der „S“-Längen von Thermometer und Schutzhülse zu achten um ein Anstoßen am Boden der Schutzhülse zu vermeiden.
- Ein Wärmeübertragungsmittel (Wärmeleitpaste) in der Schutzhülse verbessert die Ansprechzeit und reduziert den durch die Wärmeübertragung bedingten Messfehler.



**Sicherheitshinweis:** Nur mit passendem Maulschlüssel montieren, nicht das Gerät selbst drehen.  
Keine feuchten oder ölige Tauchrohre in heiße Schutzhülsen einführen.

## 7.4 Inbetriebnahme

- Voraussetzung für die Inbetriebnahme ist die ordnungsgemäße Installation. Alle Anschlussleitungen müssen so verlegt sein, dass keine mechanischen Kräfte auf das Gerät einwirken können.
- Vor Inbetriebnahme ist die Dichtheit der Schutzhülse in der Rohrleitung zu prüfen.

### 7.4.1 Nullpunkt-Korrektur

- Bei Thermometern mit externer Verstellmöglichkeit diese mit einem Schraubendreher so lange verdrehen, bis der Zeiger die gewünschte Temperatur auf der Skala anzeigt.
- Bei Thermometern mit Bajonettring diesen abnehmen, mit zwei Fingern den Zeiger am breiteren Teil in der Nähe der Zeigerbuchse festhalten und mit einem kleinen Schraubendreher die Buchse um einen geschätzten Winkel verdrehen. Dann den Zeiger loslassen und den angezeigten Wert ablesen. Diesen Vorgang wiederholen, bis der gewünschte Wert angezeigt wird. Anschließend das Gehäuse mit Bajonettring, Glas und Dichtring dicht verschließen.

## 8 Wartung

Das Gerät ist wartungsfrei. Um einen zuverlässigen Betrieb und eine lange Lebensdauer des Gerätes sicherzustellen, empfehlen wir dennoch eine regelmäßige Prüfung des Gerätes.

### 8.1 Sicherheit

Bei Wartungsarbeiten am Gerät, dass ohne Schutzhülse montiert ist, müssen die Leitungen drucklos und die Anlage gegen Wiedereinschalten gesichert sein.

### 8.2 Funktionsüberprüfung und Rekalibrierung

Die Funktionsüberprüfung und Rekalibrierung erfolgt anwendungsabhängig in regelmäßigen Abständen. Die genauen Prüfzyklen sind den Betriebs- und Umgebungsbedingungen anzupassen.

- Überprüfung der Anzeige.
- Kontrolle der Schutzhülse auf Beschädigung und Dichtheit.

### 8.3 Reinigung und Pflege

Die Reinigung erfolgt mit einem nichtaggressiven Pflegemittel, dabei ist die Schutzklasse des Gerätes zu beachten.

## 9 Störungen

### 9.1 Sicherheit

Defekte oder mangelhafte Messgeräte gefährden die Betriebs- und Prozesssicherheit der Anlage und können zu einer Gefährdung oder zu einem Schaden von Personen, der Umwelt oder der Anlage führen.

### 9.2 Verhalten bei Störungen

Alle defekten oder mit Mängeln behafteten Geräte sind außer Betrieb zu nehmen. Falls eine Reparatur erfolgen soll, so ist das Gerät direkt an unsere Reparaturabteilung zu senden. Wir bitten darum, alle Geräterücksendungen mit unserer Serviceabteilung abzustimmen.

### 9.3 Störungstabelle

Mögliche Zustände, die auf eine Störungen hinweisen:

- Sprunghafte oder zufällige Zeigerbewegung
- keine Korrespondenz von angezeigtem Messwert und Temperatur
- verbogener oder loser Zeiger
- gerissene Sichtscheibe
- Gehäusebeschädigung
- Längere Lagerung bei Temperaturen über 60 °C

In diesen Fällen ist immer ein Austausch des Messgerätes erforderlich.

## 9.4 Verhalten nach Beheben der Störung

Siehe Kapitel 7 Montage/Installation

# 10 Demontage, Entsorgung

## 10.1 Sicherheit



Messstoffreste in und an ausgebauten Messgeräten können zur Gefährdung von Menschen, Umwelt und Einrichtungen führen. Ausreichende Vorsichtsmaßnahmen sind zu ergreifen. Gegebenenfalls sind die Geräte gründlich zu reinigen (siehe Hinweise in den Sicherheitsdatenblättern).

## 10.2 Demontage

- Bei Wartungsarbeiten am Gerät, das ohne Schutzhülse montiert ist, müssen die Leitungen drucklos und die Anlage gegen Wiedereinschalten gesichert sein.
- Messgerät mit geeignetem Werkzeug demontieren

## 10.3 Entsorgung



Bitte helfen Sie mit, unsere Umwelt zu schützen und die verwendeten Geräte und Komponenten entsprechend den geltenden Vorschriften zu entsorgen bzw. sie weiter zu verwenden.

# 11 Anhang, Datenblätter Bimetall-Thermometer

Detaillierte Datenblätter sind direkt beim Hersteller (siehe 1.6 Herstelleranschrift, Kundendienst) erhältlich.

Die folgende Tabelle enthält eine Übersicht der einzelnen Dokumente:

Modell	Bezeichnung	Dokument
A	Bimetall-Thermometer Modell A nach EN 13190	G2.BIM-EN
E	Bimetall-Thermometer Modell E nach ASME B40.200	G2.BIM-ASME
ART	Bimetall-Thermometer Modell ART mit gestuftem Tauchrohr	G2.BIMRT
ERT	Bimetall-Thermometer Modell ERT mit gestuftem Tauchrohr	G2.BIMRT