

# Manomètre tout inox avec transmetteur intégré

## Modèle T55E

Capteur inox couche mince, signal de sortie 4 ... 20 mA  
Diamètre nominal 100 mm  
Précision du manomètre: Classe 1 (EN)  
Précision du signal de sortie électrique: 0,5 % ou 1 % p.e.

### Caractéristiques

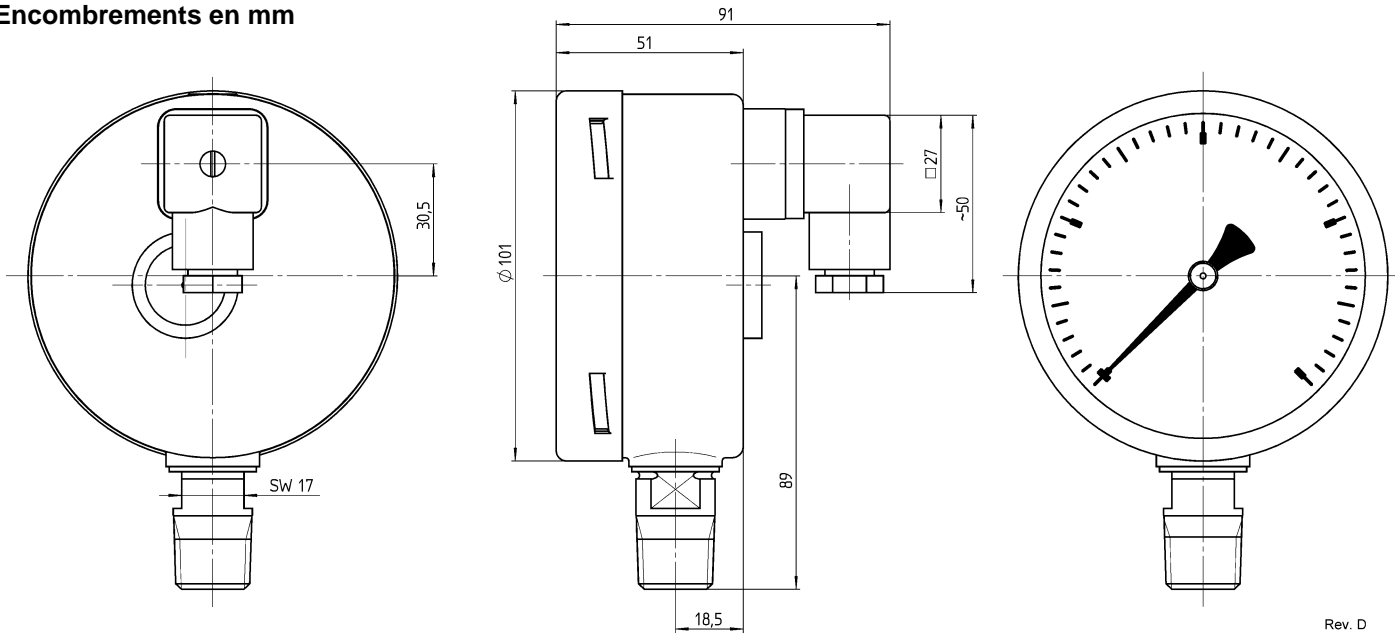
- Construction robuste tout inox
- Raccord soudé au boîtier
- Protection IP65
- Utilisable jusqu'à pleine échelle
- Protection surpression 130 %
- Transmetteur de pression intégré

### Echelles

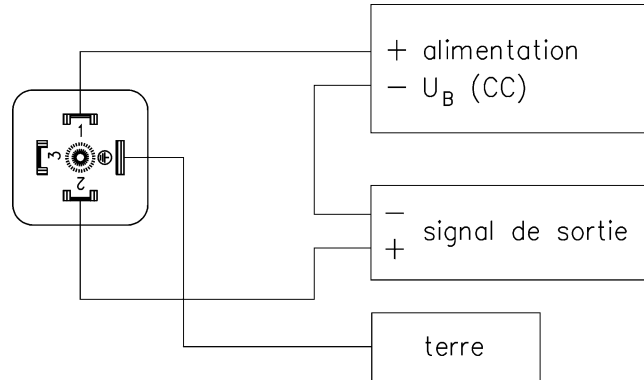
-1 ... 0 bar jusqu'à 0 ... 100 bar  
-30 in. Hg ... 0 psi jusqu'à 0 ... 1500 psi



Spécifications techniques de manomètre	T55E
Construction	Boîtier standard cylindrique avec évent à l'arrière et lunette
Élément sensible	Tube Bourdon
Echelle en bar	1 1,6 2,5 4 6 10 16 25 40 60 100 -1/0 -1/1,5 -1/3 -1/5 -1/9
Limite de surpression	130% p.e., temps réduits
Type de pression	Relatif, vide et composé
Raccordement process	G ¼ B mâle, G ½ B mâle, G 3/8 B mâle suivant EN 837, M20x1,5 mâle R ½ mâle conique (DIN 2999), ½" parallèle mâle (JIS, BSP), 3/8" parallèle mâle (JIS, BSP) ¼ NPT mâle, ½ NPT mâle suivant ANSI/ASME B1.20.1 9/16-18 UNF-2B Aminco (haute pression)
Orientation raccordement	En bas
Matière	
Raccordement process	Acier inox 316L (1.4404)
Tube	Acier inox 316L (1.4404)
Boîtier/lunette	Acier inox 304 (1.4301), option 316L (1.4404)
Voyant	Verre de sécurité, option acrylique
Cadran	Aluminium, blanc avec chiffres noirs
Aiguille	Aluminium, noir, réglable, aiguille rouge de seuil ou aiguille maxi en option
Mécanisme	Acier inox 304/303 (1.4301/1.4305)
Précision	Classe 1 (1 % p.e.)
Spécifications techniques de transmetteur	
Élément sensible	Couche mince
Matière capteur	Membrane acier inox 17-4 PH (1.4542/1.4548) avec élément sensible Polysilicium
Alimentation	12 ... 30 VCC
Signal de sortie	4 ... 20 mA, 2-fils
Limite du boucle	≤ (U <sub>B</sub> - 9,5 V) / 0,02 A
Résistance d'isolement entre boîtier et raccordement électrique	> 1 MΩ à 50 VCC
Protection isolation	350 VCA
Consommation	Max. 20 mA
Précision suivant DIN 16 086	0,5 % p.e.; 1,0 % p.e. pour échelles 1 bar; 1,6 bar; 2,5 bar
Répétabilité	≤ ±0,03 % p.e.
Temps de réponse (10 ... 90 %)	≤ 1 ms
Plage température compensée	-20 ... 70 °C
Influence de la température	±0,3 % / 10 K de 0 ... 50 °C (réf. 20 °C)
Conformité CE	Emission suivant EN 50 081-1 (Mars 1993) Immunité suivant EN 50 082-2 (Mars 1996)
Raccordement électrique	Connecteur 4-broches suivant EN 175301-803 au dos ou câble
Spécifications générales	
Permissible	
Température ambiante	-25 ... 60 °C
Température du fluide	-25 ... 85 °C
Température de stockage	-40 ... 85 °C
Protection suivant EN 60 529/IEC 529	IP65
Poids en kg	1,0
Accessoires, options	Séparateurs à membrane, robinets

**Encombres en mm**


Rev. D

**Raccordement électrique**

**Codification**

Diamètre	Version	Raccordement process	Orientation raccord	Echelle	Unité de pression	Raccordement électrique	Matière boîtier	Options
(100) 100 mm	(SH) IP65, matière en contact avec la fluide 316L (1.4404)	(04) ½ NPT mâle	(L) Bas	-1/ 0 <sup>1)</sup>	BAR	(M1) Connecteur EN 175301-803  (F2) Câble  Veuillez spécifier longueur du câble en [m]	(=) Standard  (YW) Boîtier 316L (1.4404)	(NH) Repère attaché  (TU) Vis de restriction inox  (6B) Service oxygène  (MP) Aiguille réglable  (EP) Aiguille maxi  (PD) Voyant acrylique  (FX) Colletette avant
		(02) ¼ NPT mâle		-1/ 1,5 <sup>1)</sup>				
		(09) 9/16-18 UNF-2B Aminco		-1/ 3				
		(13) G ¼ B mâle		-1/ 5				
		(14) G 3/8 B mâle		-1/ 9				
		(15) G ½ B mâle		0/ 1 <sup>1)</sup>				
		(16) M20x1,5 mâle		0/ 1,6 <sup>1)</sup>				
		(KN) ½" mâle parallèle (JIS, BSP)		0/ 2,5 <sup>1)</sup>				
		(KP) 3/8" mâle parallèle (JIS, BSP)		0/ 4				
		(KQ) R½ mâle conique DIN 2999		0/ 6				
	0/ 10							
	0/ 16							
	0/ 25							
	0/ 40							
	0/ 60							
	0/100							
	<sup>1)</sup> précision sortie 1 %	psi et autres sur demande						

**Exemple de commande**

Diamètre	Modèle	Version	Raccordement process	Orientation raccord	Echelle	Unité de pression	Raccordement électrique	Matière boîtier	Option
100	T55E	SH	15	L	0/16	BAR	M1	YW	NH

**Ashcroft Instruments GmbH**

Allemagne  
 Max-Planck-Str. 1, D-52499 Baesweiler  
 P.O. Box 11 20, D-52490 Baesweiler  
 Tel.: +49 (0) 2401 808-0, Fax: +49 (0) 2401 808-125

France  
 „206“ ZA du Mandinet, 1/3 Rue des Campanules  
 F-77185 Lognes  
 Tel.: +33 (0) 1 60 37 25 30, Fax: +33 (0) 1 60 37 25 39

Website: www.ashcroft.eu

Angleterre  
 Unit 5 William James House  
 Cowley Road, Cambridge CB4 0WX  
 Tel.: +44 (0) 12 23 39 55 00, Fax: +44 (0) 12 23 39 55 01

e-Mail: sales@ashcroft.com