

Edelstahlkontaktmanometer mit oder ohne bruchfester Trennwand Modell T5500-KF und T6500-KF

Manometer nach EN 837-1
Nenngröße 100 mm oder 160 mm
Genauigkeit: Klasse 1



Merkmale

- Robustes Edelstahlgerät
- Gehäuse und Stutzen verschweißt
- Schutzart IP65
- Optional ATEX-Zulassung $\text{CE} \text{ } \text{II} \text{ } 2 \text{ } \text{G} \text{ } \text{c}$
- Verwendungsbereich bis zum Skalendendwert
- Überlastbereich 1,3fach
- Trocken, gefüllt oder *PLUS!* Dämpfung
- Messglied aus Edelstahl oder Monel

Anzeigebereiche

-1 ... 0 bar bis 0 ... 1000 bar
-30 in. Hg ... 0 psi bis 0 ... 15.000 psi

Einsatzbereiche

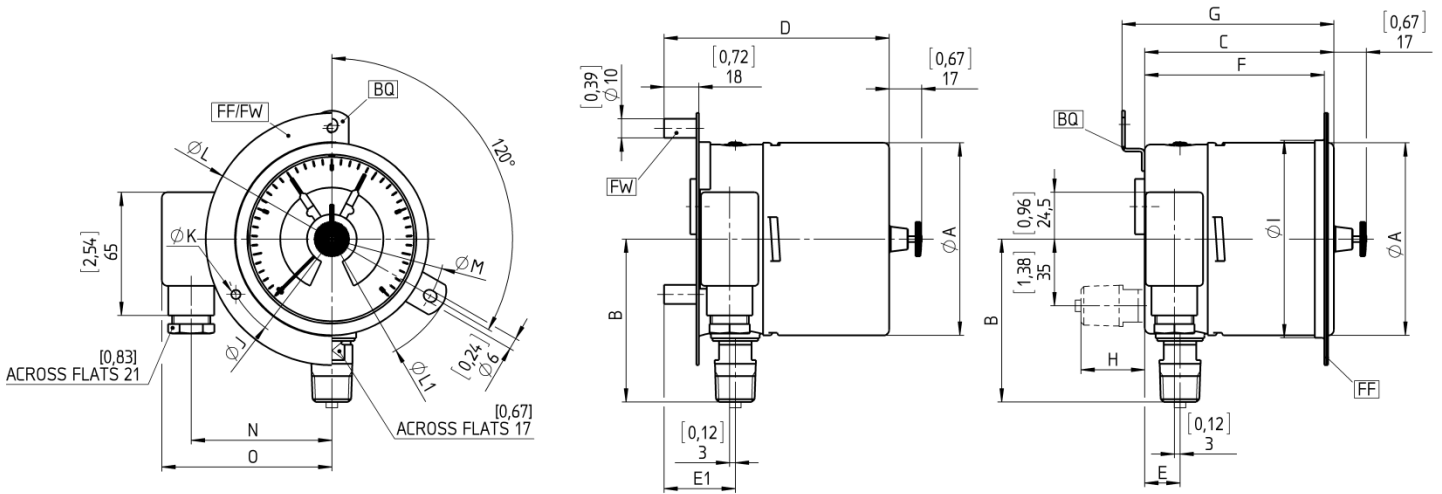
Chemische und petrochemische Industrie
Maschinen- und Anlagenbau
Nahrungsmittel- und Getränkeindustrie
Kunststoff- und Papierindustrie



Technische Daten	T5500		T6500	
	100	160	100	160
Nenngröße in mm				
Bauart	Zylindrisches Topfgehäuse mit rückseitiger Ausblasöffnung		Zylindrisches Topfgehäuse mit bruchfester Trennwand, ausblasbare Rückwand	
Messprinzip	Rohrfeder			
Messbereich in bar	1 1,6 2,5 4 6 10 16 25 40 60 100 160 250 400 600 1000			
Überlast	-1/0 -1/0,6 -1/1,5 -1/3 -1/5 -1/9 -1/15 -1/24			
Druckart	130 % vom M.E., kurzfristig			
Prozessanschluss	Positiver oder negativer Überdruck sowie kombinierte Bereiche			
Anschlusslage	Unten, hinten		Nur unten	
Werkstoff	G ¼ B außen, G ½ B außen, G 3/8 nach EN 837, M20x1,5 außen, R ½ konisch (DIN 2999), ½" parallel außen (JIS, BSP), 3/8" parallel außen (JIS, BSP), ¼ NPT außen, ½ NPT außen nach ANSI/ASME B1.20.1, 9/16-18 UNF-2B Aminco (Hochdruck), andere auf Anfrage (zulässige Maximaldrücke siehe Bestellinfo)			
Prozessanschluss	Edelstahl 1.4404 (316L), optional Monel 400			
Rohrfeder	Edelstahl 1.4404 (316L), optional Monel K-500			
Gehäuse/Bajonetting	Edelstahl 1.4301(304)			
Sichtscheibe	Polycarbonat, mit Verstellverschluss			
Zifferblatt	Aluminium, weiß, Beschriftung und Skale schwarz			
Zeiger	Aluminium, schwarz, roter Sollwertzeiger für Kontakt			
Segmentwerk	Edelstahl 1.4301/1.4305 (304/303)			
Genauigkeitsklasse	Klasse 1 (1 % vom M.E.)			
Temperaturbereiche	-20 ... 60 °C			
Betriebstemperatur	Max. 200 °C für ungefüllte Ausführung, max. 100°C mit Flüssigkeitsfüllung			
Messstofftemperatur	-20 ... 55 °C für ATEX-Ausführung			
Lagerungstemperatur	-40 ... 60 °C			
Temperatureinfluss	Max. 0,3 % / 10 K			
Schutzart nach EN 60 529/IEC 529	IP65			
Konformitätsbescheinigung nach RL 2014/34/EU Anhang X für mechanische Betriebsmittel in explosionsgefährdeten Bereichen	Optional, Markierung $\text{CE} \text{ } \text{II} \text{ } 2 \text{ } \text{G} \text{ } \text{c}$ IIC T6 für das Manometer und Ex ia IIC T6 IP65 für die Induktivkontakte Aktenummer 35134582 bei der benannten Stelle 0044, TÜV NORD CERT			
Füllflüssigkeit	Element 14* PDMS 50-E für Magnetspringkontakte, Weißöl für Induktivkontakte Optional gedämpftes Messwerk (<i>PLUS!</i> Dämpfung) ohne Füllflüssigkeit			
Montageart	Direktmontage, optional Wandmontage oder Tafelbau, andere auf Anfrage			
Gewicht trocken/gefüllt in kg	1,1/2,0	1,6/3,5	1,1/2,0	1,6/3,5
Zubehör, Optionen	Druckmittler, Ventile, Details der Kontaktvorrichtung siehe Datenblatt G1.K55/D			

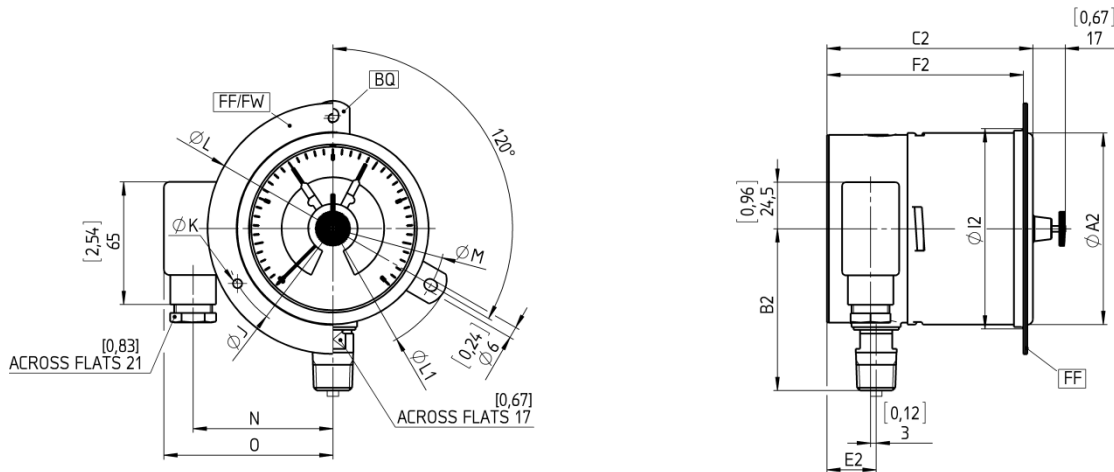
Maßbilder in mm

T5500-KF mit rückseitiger Ausblasöffnung



NG	A	B	C	D	E	E1	F	G	H	I	J	K	L	L1	M	N	O
100 mm	[3,97] 101	[3,36] 85	[3,90] 99	[4,64] 118	[0,73] 18,5	[1,44] 36,5	[3,70] 94	[4,37] 111	[1,38] 35	[4,07] 103	[4,57] 116	[0,19] 4,8	[5,20] 132	[5,28] 134	[4,69] 119	[2,90] 74	[3,50] 89
160 mm	[6,35] 161	[4,54] 115	[3,94] 100	[4,68] 119	[0,67] 17	[1,47] 37	[3,70] 94	[4,41] 112	[1,46] 37	[6,46] 164	[7,01] 178	[0,22] 5,5	[7,72] 196	[7,64] 194	[7,05] 179	[4,06] 103	[4,67] 119

T6500-KF mit bruchfester Trennwand und ausblasbarer Rückwand



NG	A2	B2	C2	E2	F2	I2	J	K	L	N	O
100 mm	[3,97] 101	[3,36] 85	[4,27] 109	[1,02] 26	[4,07] 104	[4,07] 103	[4,57] 116	[0,19] 4,8	[5,20] 132	[2,90] 74	[3,50] 89
160 mm	[6,35] 161	[4,54] 115	[4,51] 115	[1,11] 28	[4,27] 109	[6,46] 164	[7,01] 178	[0,22] 5,5	[7,72] 196	[4,06] 103	[4,69] 119

Rev. -

Ashcroft Instruments GmbH

Deutschland
Max-Planck-Straße 1, D-52499 Baesweiler
P.O. Box 11 20, D-52490 Baesweiler
Tel.: +49 (0) 2401 808-0, Fax: +49 (0) 2401 808-125

Frankreich
48, Chemin des Landes
F-69700 Montagny
Tel.: +33 (0) 9 65 32 71 31, Fax: +33 (0) 4 72 39 10 57

Website: www.ashcroft.eu

England
Unit 17&18 William James House
Cowley Road, Cambridge CB4 0WX
Tel.: +44 (0) 12 23 39 55 00, Fax: +44 (0) 12 23 39 55 01

e-Mail: sales@ashcroft.com

Bestellangaben

Nenngröße	Typ	Material Messsystem	Ausführung	Prozessanschluss	Anschlusslage	Bereich	Maßeinheit	Füllung/Kontaktfunktion	Optionen
(100) 100 mm	T5500 -KF	(S) 1.4404 (316L) ≤ 1000 bar	(D) Trocken (L) Gefüllt	(04) ½ NPT außen ¹⁾	(L) Unten (B) Hinten ¹⁾	-1/ 0 ¹⁾ -1/ 1,5 -1/ 3 -1/ 5 -1/ 9 -1/ 15 -1/ 24	(BAR)	(=) Standard trocken (GT) Element 14* PDMS 50-E für Magnetspringkontakte (GQ) Weißöl für Induktivkontakte () Kontaktart und Funktion (siehe Datenblatt G1.K55/D)	(NH) Schild mit Draht befestigt (CS) Doppelskala (Außenskala ist Hauptskala) (DA) Zifferblattaufdruck (TU) Drosselschraube aus Edelstahl (6B) Gereinigt für Sauerstoffeinsatz (nur für T6500-KF) (6W) Gereinigt Öl- und fettfrei (kein Sauerstoffeinsatz) (BQ) Laschen für Wandmontage (FF) Frontflansch für Tafelbau (FW) Wandflansch (UF) U-Klammer (nicht für Typ T6500) (LL) Gedämpftes Messwerk (NZ) Gedämpftes Messwerk, silikonfrei (nicht zulässig bei Ausführung L) (OS) Überlast-Stopp (VS) Vakuum-Stopp (ATEX) ATEX-Zulassung (C3) Werkprüfzeugnis nach DIN EN 10204 3.1 (C4) Kalibrierzertifikat (HY) Hydrostatik-Test 130% (MQ) PMI-Test
(160) 160 mm	T6500 -KF	(P) Monel ≤ 1000 bar		(02) ¼ NPT außen ¹⁾ (09) 9/16-18 UNF-2B Aminco (13) G ¼ B außen ¹⁾ (14) G 3/8 B außen ¹⁾ (15) G ½ B außen ¹⁾ (16) M20x1,5 außen ¹⁾ (KQ) R½ außen konisch DIN 2999 ¹⁾ (KN) ½" parallel außen (JIS, BSP) ¹⁾ (KP) 3/8" parallel außen (JIS, BSP) ¹⁾		0/ 1 ¹⁾ 0/ 1,6 0/ 2,5 0/ 4 0/ 6 0/ 10 0/ 16 0/ 25 0/ 40 0/ 60 0/ 100 0/ 160 0/ 250 0/ 400 0/ 600 0/1000		ATEX-zugelassene Kontaktmanometer sind nur mit Induktivkontakten möglich.	Der ersten Option wird ein X voran gestellt, Beispiel: X=NH=SG=FW
				¹⁾ max. 1000 bar	¹⁾ nicht für Typ T6500	¹⁾ Option LL oder NS nicht möglich	kPa, MPa, kg/cm ² , psi und andere auf Anfrage		

Bestellbeispiel

Nenngröße	Typ	Material Messsystem	Ausführung	Prozessanschluss	Anschlusslage	Bereich	Maßeinheit	Füllung/Kontaktfunktion	Option
100	T5500-KF	S	D	15	L	0/16	BAR	M2100	NH

Ashcroft Instruments GmbH

Deutschland
 Max-Planck-Straße 1, D-52499 Baesweiler
 P.O. Box 11 20, D-52490 Baesweiler
 Tel.: +49 (0) 2401 808-0, Fax: +49 (0) 2401 808-125

Frankreich
 48, Chemin des Landes
 F-69700 Montagny
 Tel.: +33 (0) 9 65 32 71 31, Fax: +33 (0) 4 72 39 10 57

Website: www.ashcroft.eu

e-Mail: sales@ashcroft.com

England
 Unit 17&18 William James House
 Cowley Road, Cambridge CB4 0WX
 Tel.: +44 (0) 12 23 39 55 00, Fax: +44 (0) 12 23 39 55 01