

Manomètre en inox, avec ou sans paroi de sécurité

Modèles T5500 et T6500

Suivant EN 837-1

Diamètre nominal : 100 mm ou 160 mm

Classe de précision 1 (EN)



Caractéristiques

- Construction robuste en inox
- Raccord sur le boîtier
- Protection IP66/IP67 (NEMA 4X)
- Option ATEX $\text{CE} \text{ Ex}$ II 2 GD c
- Utilisable jusqu'à pleine échelle
- Surpression admissible 130 %
- Sec, à bain d'huile ou option LL (*PLUS!*)
- Matière en contact en inox ou Monel

Echelles

-1 ... 0 bar jusqu'à 0 ... 1600 bar

-30 in. Hg ... 0 psi jusqu'à 0 ... 20.000 psi

Applications

Industrie chimique et pétrochimique

Industrie mécanique

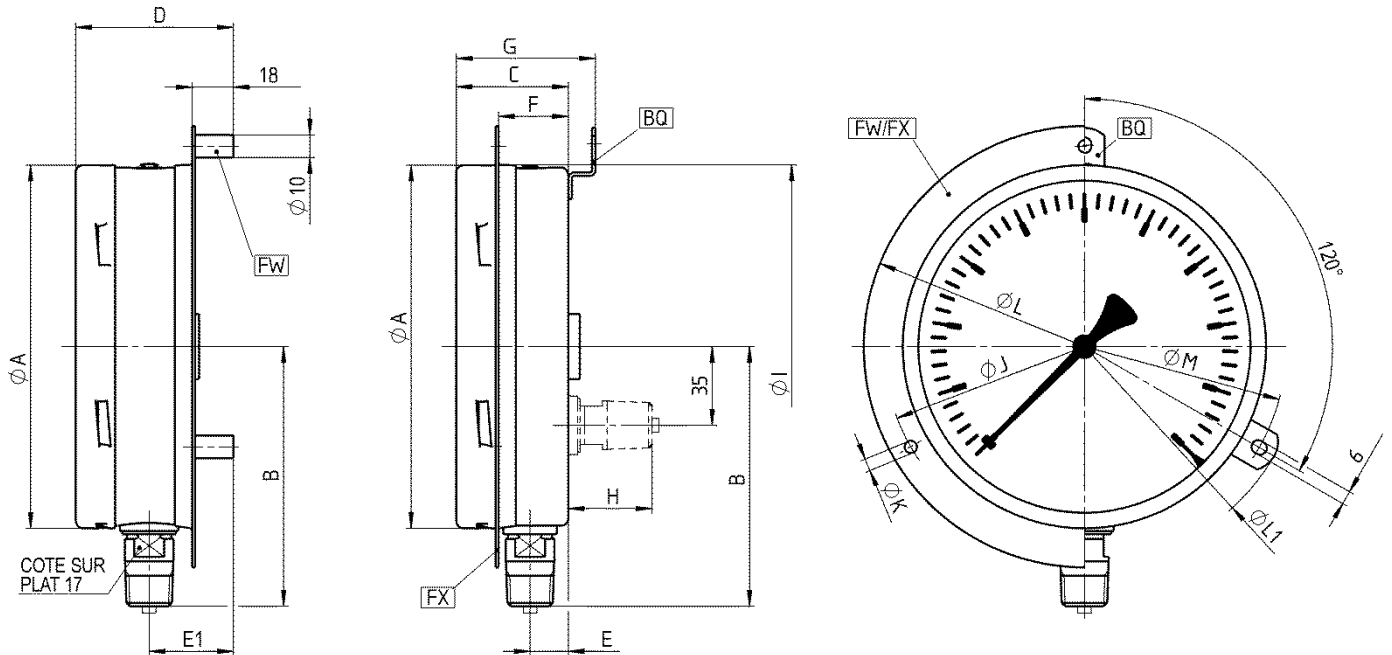
Industrie agro-alimentaire

Industrie papetière

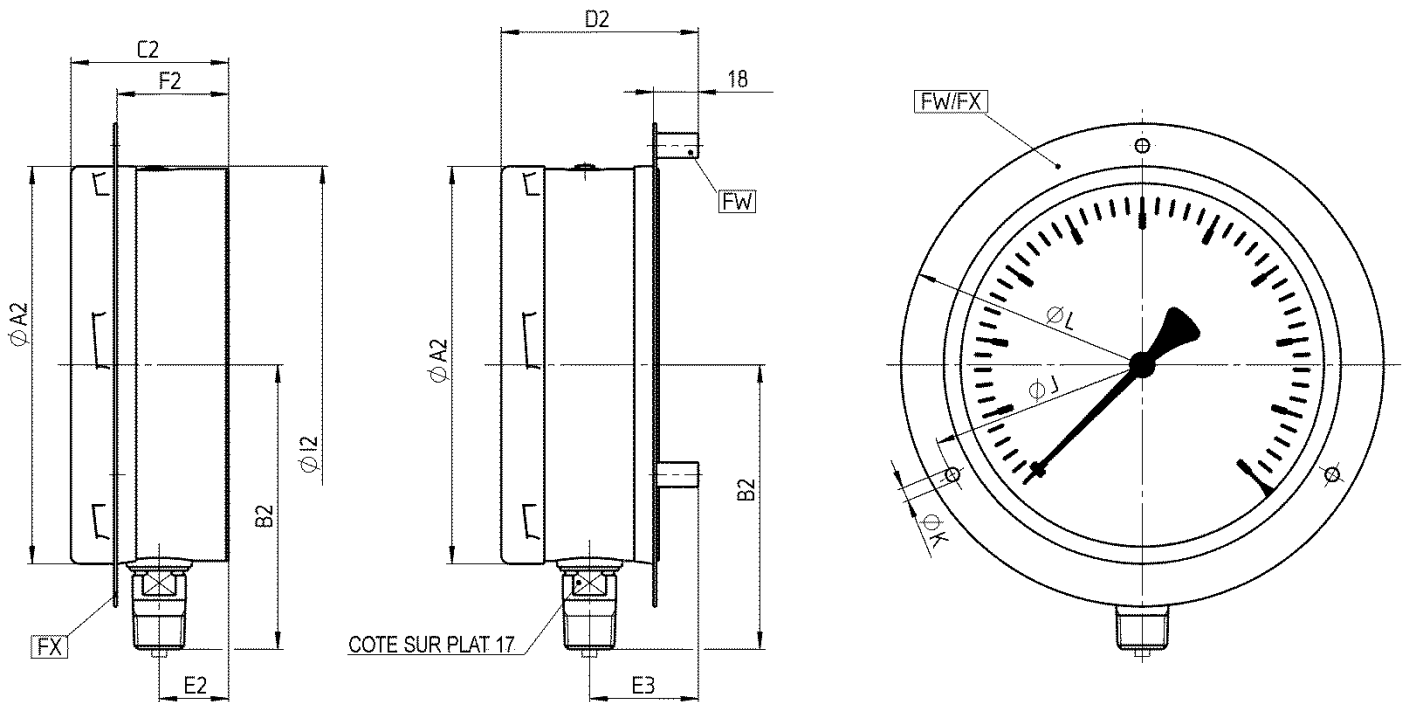


Spécifications techniques	T5500		T6500	
	100	160	100	160
Diamètre en mm	100	160	100	160
Construction	Boîtier standard cylindrique avec évent à l'arrière		Boîtier de sécurité à paroi renforcée et fond éjectable	
Élément sensible	Tube de Bourdon			
Echelle en bar	0,6 1 1,6 2,5 4 6 10 16 25 40 60 100 160 250 400 600 1000			
Limite de surpression	1600 2500 -1/0 -1/0,6 -1/1,5 -1/3 -1/5 -1/9			
Type de pression	130 % p. e. Relative, vide et composée			
Raccord process	G ¼ B mâle, G ½ B mâle, G 3/8 B mâle suivant EN 837, M20x1,5 mâle, R ½ mâle conique (DIN 2999), ½" parallèle mâle (JIS, BSP), 3/8" parallèle mâle (JIS, BSP), ¼ NPT mâle, ½ NPT mâle suivant ANSI/ASME B1.20.1, 9/16-18 UNF-2B Aminco (haute pression), Autres sur demande (voir codification selon limites de pression)			
Orientation du raccord	Vertical ou arrière		uniquement verticale	
Matière	Acier inox 316L (1.4404) ; en option : Monel			
Raccord process	Acier inox 316L (1.4404) ; en option : Monel, > 1000 bar Ni-Span			
Tube	Acier inox 304 (1.4301) ; en option : acier inox 316L (1.4404)			
Boîtier/lunette	Verre d'instrument ; en option : verre de sécurité ou acrylique		Verre de sécurité ; en option : acrylique	
Voyant				
Cadran	Aluminium, blanc avec chiffres noirs			
Aiguille	Aluminium, noire, en option : aiguille micrométrique, aiguille rouge de seuil ou aiguille des maxima			
Mécanisme	Acier inox 304/303 (1.4301/1.4305)			
Précision	Classe 1 (1 % p. e.) ; en option : 0,5 % p. e. pour matière en contact avec le fluide en inox (demander les échelles disponibles)			
Limites	Température ambiante -40 ... 70 °C ; ATEX : -25 ... 60 °C			
Température du fluide	Max. 200 °C (sec); max. 100 °C (rempli de liquide)			
Température de stockage	-40 ... 70 °C ; ATEX : -25 ... 60 °C			
Influence de la température	Max. 0,4 % / 10 K			
Protection suivant EN 60 529/IEC 529	IP67 & IP66 (NEMA 4X), IP66 (NEMA 4X) pour T6500 (sec)			
Conformité à la norme RL 94/9/EC annexe X pour les équipements mécaniques dans des zones potentiellement à risque	En option : marquage $\text{CE} \text{ Ex}$ II 2 GD c IIC Tx Dossier n° 35134582 référencé corps 0044, certifié TÜV NORD (uniquement avec verre de sécurité ou voyant en acrylique)			
Bain d'huile	Glycérine, silicone, halocarbène, autres sur demande En option mouvement amortisseur LL			
Montage	Direct ; en option : encastré ou mural ; autres sur demande			
Poids sec / bain d'huile en kg	0,8/1,0	1,2/2,0	0,8/1,0	1,2/2,0
Accessoires, options	Séparateurs à membrane, robinets, contacts électriques (voir G1.K55/F), sorties électriques, NACE			

Toutes spécifications sous réserve de modification sans préavis.

Encombres en mm
T5500 avec évent éjectable à l'arrière


DN	A	B	C	D	E	E1	F	G	H	I	J	K	L	L1	M
100 mm	101	85	51	69	18,5	36,5	32	63	35	102	116	4,8	132	134	119
160 mm	161	115	50	70	17	37	31	62	37	162	178	5,5	196	194	179

T6500 avec paroi de sécurité et fond éjectable


DN	A2	B2	C2	D2	E2	E3	F2	I2	J	K	L
100 mm	101	85	61	74	26	39	42	102	116	4,8	132
160 mm	161	115	64	80	28	44	45	162	178	5,5	196

Ashcroft Instruments GmbH

Allemagne
 Max-Planck-Str. 1, D-52499 Baesweiler
 P.O. Box 11 20, D-52490 Baesweiler
 Tel.: +49 (0) 2401 808-0, Fax: +49 (0) 2401 808-125

France
 48, chemin des Landes
 F-69700 Montagny
 Tel.: +33 (0) 9 65 32 71 31, Fax: +33 (0) 6 08 21 53 80

Site internet : www.ashcroft.eu

e-mail: sales@ashcroft.com

Royaume-Uni

Unit 17 & 18 William James House
 Cowley Road, Cambridge CB4 0WX
 Tel.: +44 (0) 12 23 39 55 00, Fax: +44 (0) 12 23 39 55 01

Codification

Dia- mètre	Mo- dèle	Matière en contact avec le fluide	Version	Raccord process	Orientation du raccord	Echelle	Unité de pres- sion	Bain d'huile / Matière du boîtier	Options (X)
(100) 100 mm	T5500	(S) 316L (1.4404) ≤ 1000 bar	(D) Sec (L) Bain d'huile	(04) ½ NPT mâle ¹⁾	(L) Vertical (B) Arrière ¹⁾	-1/ 0 ¹⁾ -1/ 1,5 -1/ 3 -1/ 5 -1/ 9	(BAR)	(=) Standard, sec (GV) Silicone (GV3) Silicone 3 cSt (GR) Glycérine (GX) Halocar- bone ¹⁾ (LJ) Remplis- sage sur site (uniquement version D) (YW) Boîtier en Inox 316L (1.4404)	(NH) Plaque repère (CS) Echelle double (échelle principale à l'extérieur) (DA) Marquage spécial sur le cadran (TU) Vis de restriction en inox (6B) Nettoyage pour service oxygène (uniquement T6500 suivant EN 837-1) (6W) Sans huiles et / ou graisse (non destiné à une utilisation sur oxygène) (MP) Aiguille micrométrique (PD) Voyant acrylique (SG) Verre de sécurité (BQ) « Oreilles » pour mon- tage mural (FX) Colletette avant (FW) Colletette arrière (UF) Etrier pour montage encastré (uniquement T5500) (AJ) Etalonnage 0,5 % p. e. (échelles < 1 bar (sec) et < 6 bar (bain d'huile) exclues, Monel exclu (LL) Mécanisme amortisseur (NZ) Mécanisme amortis- seur, sans silicone (PR) Récepteur, échelle « retard » (OS) Protection contre la surpression (VS) Protection contre le vide (ATEX) Agrément ATEX (C3) Certificat matière sui- vant DIN EN 10204 3.1 (C4) Certificat d'étalonnage (HY) Test de pression hydrostatique (130%, 1 minute) (MQ) Test PMI
(160) 160 mm	T6500	(P) Monel ≤ 1000 bar (D) Tube en Ni -Span, raccord en inox 316L (1.4404) > 1000 bar		(02) ¼ NPT mâle ¹⁾ (09) 9/16-18 UNF-2B Aminco (13) G ¼ B mâle ¹⁾ (14) G 3/8 B mâle ¹⁾ (15) G ½ B mâle ¹⁾ (16) M20x1,5 mâle ¹⁾ (KQ) R½ mâle conique DIN 2999 ¹⁾ (KN) ½" mâle parallèle (JIS, BSP) ¹⁾ (KP) 3/8" mâle parallèle (JIS, BSP) ¹⁾ ¹⁾ max. 1000 bar		0/ 0,6 ²⁾ 0/ 1 ¹⁾ 0/ 1,6 0/ 2,5 0/ 4 0/ 6 0/ 10 0/ 16 0/ 25 0/ 40 0/ 60 0/ 100 0/ 160 0/ 250 0/ 400 0/ 600 0/1000 0/1600			

¹⁾ non disponible pour les options LL ou NS
²⁾ non disponible pour la version à bain d'huile, les options LL et NS

¹⁾ T6500 exclu

kPa, MPa, kg/cm², psi et autres unités sur demande

¹⁾ non disponible pour l'option LL

La liste des options commence par un „X“; chaque option est précédée d'un « = ».

Exemple de commande

Diamètre	Modèle	Matière en contact avec le fluide	Version	Raccord process	Orientation du raccord	Echelle	Unité de pression	Bain d'huile / Matière du boîtier	Options
100=	T5500=	S=	D=	15=	L=	0/16=	BAR=	YW=	X=NH

Ashcroft Instruments GmbH

Allemagne
 Max-Planck-Str. 1, D-52499 Baesweiler
 P.O. Box 11 20, D-52490 Baesweiler
 Tel.: +49 (0) 2401 808-0, Fax: +49 (0) 2401 808-125

France
 48, chemin des Landes
 F-69700 Montagny
 Tel.: +33 (0) 9 65 32 71 31, Fax: +33 (0) 6 08 21 53 80

 Site internet : www.ashcroft.eu

Royaume-Uni
 Unit 17 & 18 William James House
 Cowley Road, Cambridge CB4 0WX
 Tel.: +44 (0) 12 23 39 55 00, Fax: +44 (0) 12 23 39 55 01

 e-mail: sales@ashcroft.com