

Edelstahlmanometer mit oder ohne bruchfester Trennwand Modell T5500 und T6500

Nach EN 837-1
 Nenngröße 100 mm oder 160 mm
 Genauigkeit: Klasse 1



Merkmale

- Robustes Edelstahlgerät
- Gehäuse und Stutzen verschweißt
- Schutzart IP66/IP67 (NEMA 4X)
- Optional ATEX-Zulassung $\text{CE} \text{ Ex} \text{ II 2 GD c}$
- Verwendungsbereich bis zum Skalenendwert
- Überlastbereich 1,3fach
- Trocken, gefüllt oder *PLUS!* Dämpfung
- Messglied aus Edelstahl oder Monel

Anzeigebereiche

-1 ... 0 bar bis 0 ... 1000 bar
 -30 in. Hg ... 0 psi bis 0 ... 15.000 psi

Einsatzbereiche

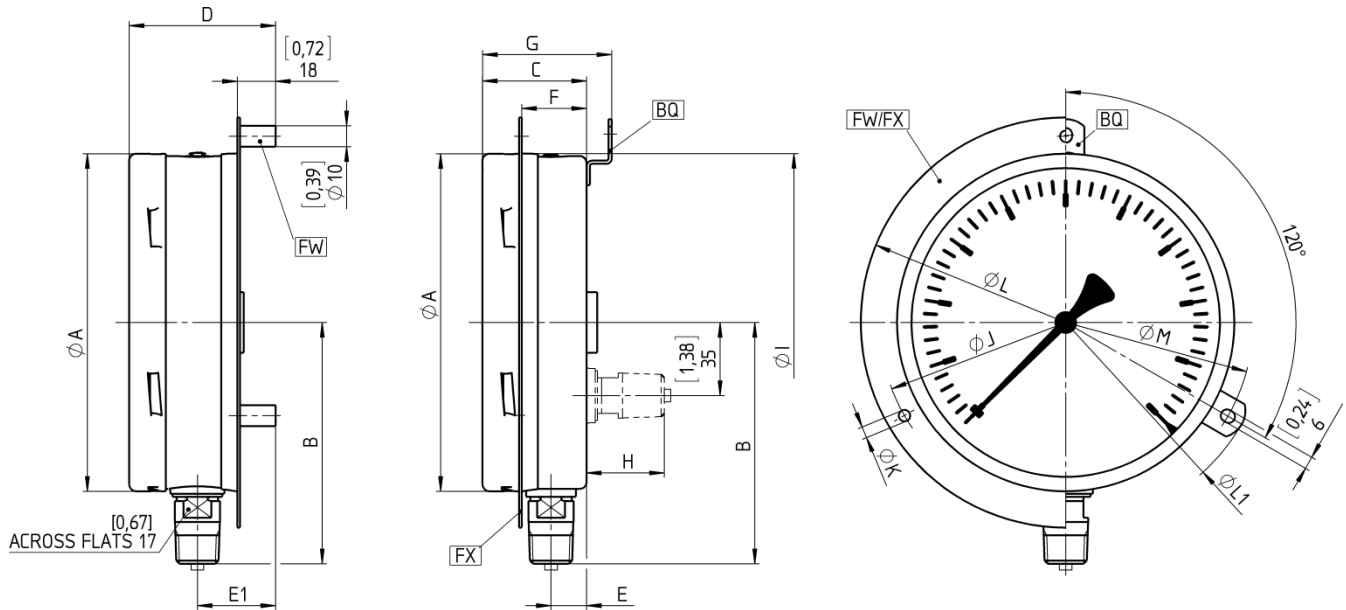
Chemische und petrochemische Industrie
 Maschinen- und Anlagenbau
 Nahrungsmittel- und Getränkeindustrie
 Kunststoff- und Papierindustrie



Technische Daten	T5500		T6500	
	100	160	100	160
Nenngröße in mm				
Bauart	Zylindrisches Topfgehäuse mit rückseitiger Ausblasöffnung		Zylindrisches Topfgehäuse mit bruchfester Trennwand, ausblasbare Rückwand	
Messprinzip	Rohrfeder			
Messbereich in bar	0,6 1 1,6 2,5 4 6 10 16 25 40 60 100 160 250 400 600 1000			
Überlast	-1/0 -1/0,6 -1/1,5 -1/3 -1/5 -1/9 -1/15 -1/24			
Druckart	130 % vom M.E., kurzfristig Positiver oder negativer Überdruck sowie kombinierte Bereiche			
Prozessanschluss	G ¼ B außen, G ½ B außen, G 3/8 nach EN 837-1, M20x1,5 außen, R ½ konisch (DIN 2999), ½" parallel außen (JIS, BSP), 3/8" parallel außen (JIS, BSP), ¼ NPT außen, ½ NPT außen nach ANSI/ASME B1.20.1, 9/16-18 UNF-2B Aminco (Hochdruck), andere auf Anfrage (zulässige Maximaldrücke siehe Bestellinfo)			
Anschlusslage	Unten, hinten		Nur unten	
Werkstoff				
Prozessanschluss	Edelstahl 1.4404 (316L), optional Monel 400			
Rohrfeder	Edelstahl 1.4404 (316L), optional Monel K-500			
Gehäuse/Bajonettring	Edelstahl 1.4301(304), optional 1.4404 (316L)			
Sichtscheibe	Instrumentenglas, optional Sicherheitsglas oder Plexiglas		Sicherheitsglas, optional Plexiglas	
Zifferblatt	Aluminium, weiß, Beschriftung und Skale schwarz			
Zeiger	Aluminium, schwarz, optional Mikrometerzeiger, roter Markenzeiger oder Maximalzeiger			
Segmentwerk	Edelstahl 1.4301/1.4305 (304/303)			
Genauigkeitsklasse	Klasse 1 (1 % vom M.E.), optional 0,5 % vom M.E. für ausgewählte Messbereiche			
Temperaturbereiche				
Betriebstemperatur	-40 ... 70 °C, für ATEX zugelassene Geräte: -25 ... 60 °C			
Messstofftemperatur	Max. 200 °C für ungefüllte Ausführung, max. 100°C mit Flüssigkeitsfüllung			
Lagerungstemperatur	-40 ... 70 °C, für ATEX zugelassene Geräte: -25 ... 60 °C			
Temperatureinfluss	Max. 0,4 % / 10 K			
Schutzart nach EN 60 529/IEC 529	IP67 & IP66 (NEMA 4X), IP66 für T6500 in trockener Ausführung			
Konformitätsbescheinigung nach RL 94/9/EC Anhang X für mechanische Betriebsmittel in explosionsgefährdeten Bereichen	Optional, Markierung $\text{CE} \text{ Ex} \text{ II 2 GD c IIC Tx}$ Aktennummer 35134582 bei der benannten Stelle 0044, TÜV NORD CERT (nur mit Sicherheitsglas oder Plexiglas)			
Füllflüssigkeit	Glycerin, Silikonöl, Halocarbon, andere auf Anfrage Optional gedämpftes Messwerk (<i>PLUS!</i> Dämpfung) ohne Füllflüssigkeit Gefüllte und <i>PLUS!</i> Manometer sind im Standard mit einer Drosselvorrichtung ausgestattet.			
Montageart	Direktmontage, optional Wandmontage oder Tafelbau, andere auf Anfrage			
Gewicht trocken/gefüllt in kg	0,9/1,1		1,2/2,0	
Zubehör, Optionen	Druckmittler, Ventile, Kontaktvorrichtungen (siehe Datenblatt G1.T5500-KF), integrierter Transmitter (siehe Datenblatt G1.T55E)			

Maßbilder in mm

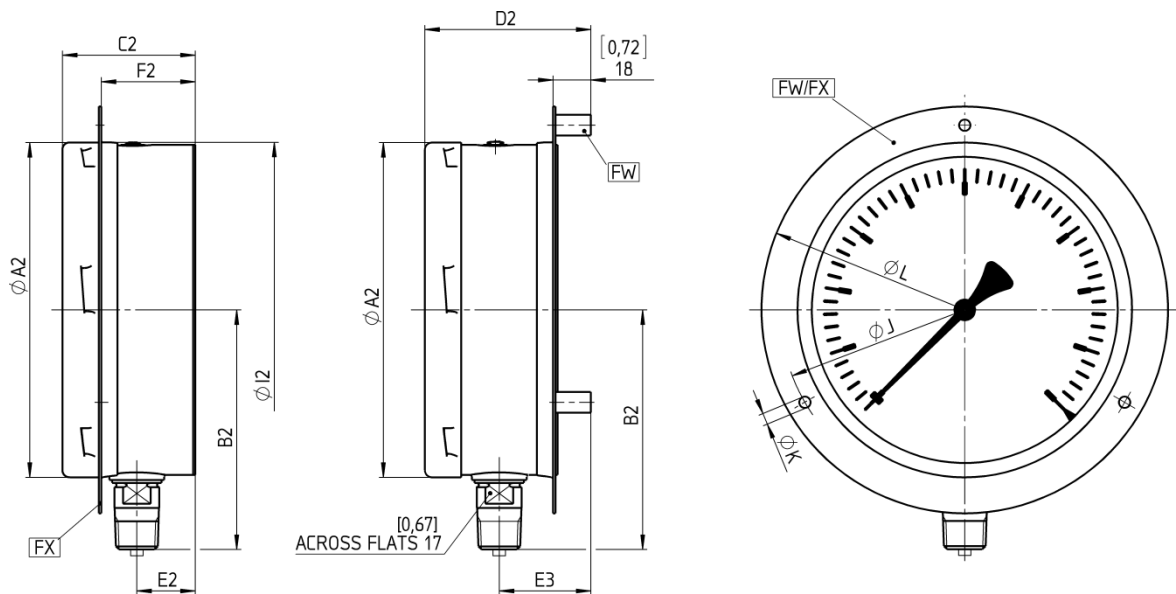
T5500 mit rückseitiger Ausblasöffnung



NG	A	B	C	D	E	E1	F	G	H	I	J	K	L	L1	M
100 mm	[3,97] 101	[3,36] 85	[2,01] 51	[2,72] 69	[0,73] 18,5	[1,44] 36,5	[1,26] 32	[2,48] 63	[1,38] 35	[4,00] 102	[4,57] 116	[0,19] 4,8	[5,20] 132	[5,28] 134	[4,69] 119
160 mm	[6,35] 161	[4,54] 115	[1,96] 50	[2,76] 70	[0,67] 17	[1,47] 37	[1,22] 31	[2,43] 62	[1,46] 37	[6,36] 162	[7,01] 178	[0,22] 5,5	[7,72] 196	[7,64] 194	[7,05] 179

Rev. M

T6500 mit bruchfester Trennwand und ausblasbarer Rückwand



NG	A2	B2	C2	D2	E2	E3	F2	I2	J	K	L
100 mm	[3,97] 101	[3,36] 85	[2,38] 61	[2,91] 74	[1,02] 26	[1,55] 39	[1,63] 42	[4,00] 102	[4,57] 116	[0,19] 4,8	[5,20] 132
160 mm	[6,35] 161	[4,54] 115	[2,52] 64	[3,15] 80	[1,11] 28	[1,74] 44	[1,78] 45	[6,36] 162	[7,01] 178	[0,22] 5,5	[7,72] 196

Rev. M

Ashcroft Instruments GmbH

Deutschland
Max-Planck-Straße 1, D-52499 Baesweiler
P.O. Box 11 20, D-52490 Baesweiler
Tel.: +49 (0) 2401 808-0, Fax: +49 (0) 2401 808-125

Frankreich
48, Chemin des Landes
F-69700 Montagny
Tel.: +33 (0) 9 65 32 71 31, Fax: +33 (0) 4 72 39 10 57

Website: www.ashcroft.eu

e-Mail: sales@ashcroft.com

England
Unit 17&18 William James House
Cowley Road, Cambridge CB4 0WX
Tel.: +44 (0) 12 23 39 55 00, Fax: +44 (0) 12 23 39 55 01

Bestellangaben

Nenngröße	Typ	Material Messsystem	Ausführung	Prozessanschluss	Anschlusslage	Bereich	Maßeinheit	Füllung/Gehäusematerial	Optionen
(100) 100 mm	T5500	(S) 1.4404 (316L) ≤ 1000 bar	(D) Trocken (L) Gefüllt	(04) ½ NPT außen ¹⁾	(L) Unten (B) Hinten ¹⁾	-1/ 0 ¹⁾ -1/ 1,5 -1/ 3 -1/ 5 -1/ 9 -1/ 15 -1/ 24	(BAR)	(=) Standard trocken (GV) Silikonöl (GV3) Silikonöl 3 cst (GR) Glycerin (GX) Halocarbon ¹⁾ (LJ) Am Einsatzort füllbar (nur für Ausführung D) (YW) Gehäusematerial 1.4404 (316L)	(NH) Schild mit Draht befestigt (CS) Doppelskala (Außenskala ist Hauptskala) (DA) Zifferblattaufdruck (TU) Drosselschraube aus Edelstahl (Standard für gefüllte Geräte) (WP) Ohne Drosselschraube (6B) Gereinigt für Sauerstoffeinsatz (nur für T6500) (6W) Gereinigt Öl- und fettfrei (kein Sauerstoffeinsatz) (MP) Mikrometerzeiger (PD) Plexiglas (SG) Sicherheitsglas (BQ) Laschen für Wandmontage (FX) Frontflansch für Tafelbau (FW) Wandflansch (UF) U-Klammer (nicht für Typ T6500) (AJ) Kalibrierung 0,5 % vom M.E. (nicht für Bereiche < 1 bar (trocken) oder < 4 bar (gefüllt)) (LL) Gedämpftes Messwerk (nicht für Halocarbonfüllung) (NZ) Gedämpftes Messwerk, silikonfrei (nicht zulässig bei Ausführung L) (PR) Receiver gauge (OS) Überlast-Stopp (VS) Vakuum-Stopp (ATEX) ATEX-Zulassung (C3) Werkprüfzeugnis nach DIN EN 10204 3.1 (C4) Kalibrierzertifikat (HY) Hydrostatik-Test 130% (MQ) PMI-Test
(160) 160 mm	T6500	(P) Monel ≤ 1000 bar		(02) ¼ NPT außen ¹⁾ (09) 9/16-18 UNF-2B Aminco (13) G ¼ B außen ¹⁾ (14) G 3/8 B außen ¹⁾ (15) G ½ B außen ¹⁾ (16) M20x1,5 außen ¹⁾ (KQ) R½ außen konisch DIN 2999 ¹⁾ (KN) ½" parallel außen (JIS, BSP) ¹⁾ (KP) 3/8" parallel außen (JIS, BSP) ¹⁾		0/ 0,6 ²⁾ 0/ 1 0/ 1,6 0/ 2,5 0/ 4 0/ 6 0/ 10 0/ 16 0/ 25 0/ 40 0/ 60 0/ 100 0/ 160 0/ 250 0/ 400 0/ 600 0/1000	kPa, MPa, kg/cm ² , psi und andere auf Anfrage	¹⁾ nicht zulässig in Kombination mit gedämpften Messwerk (LL)	Der ersten Option wird ein X voran gestellt, Beispiel: X=NH=SG=FW

¹⁾ Option LL oder NS nicht möglich
²⁾ nicht möglich bei Ausführung L oder bei Option LL oder NS
¹⁾ nicht für Typ T6500
¹⁾ max. 1000 bar

Bestellbeispiel

Nenngröße	Typ	Material Messsystem	Ausführung	Prozessanschluss	Anschlusslage	Bereich	Maßeinheit	Füllung/Gehäusematerial	Option
100	T5500	S	D	15	L	0/16	BAR	YW	NH

Ashcroft Instruments GmbH

Deutschland
 Max-Planck-Straße 1, D-52499 Baesweiler
 P.O. Box 11 20, D-52490 Baesweiler
 Tel.: +49 (0) 2401 808-0, Fax: +49 (0) 2401 808-125

Frankreich
 48, Chemin des Landes
 F-69700 Montagny
 Tel.: +33 (0) 9 65 32 71 31, Fax: +33 (0) 4 72 39 10 57

Website: www.ashcroft.eu

e-Mail: sales@ashcroft.com
 England
 Unit 17&18 William James House
 Cowley Road, Cambridge CB4 0WX
 Tel.: +44 (0) 12 23 39 55 00, Fax: +44 (0) 12 23 39 55 01