

Manomètre en inox, boîtier standard

Modèle T5400

Suivant EN 837-1

Diamètre nominal : 100 mm

Précision : Classe 1 (EN)

Caractéristiques

- Construction robuste en inox
- Raccord soudé au boîtier
- Protection IP65
- Utilisable sur pression continue
- Protection surpression 130 % p.e.
- Sec ou à bain d'huile
- Matière en contact avec le fluide : inox

Echelles

-1 ... 0 bar jusqu'à 0 ... 1000 bar

-30 in. Hg ... 0 psi jusqu'à 0 ... 14.500 psi

Applications

Procédés auxiliaires dans l'industrie chimique

Industrie mécanique

Industrie agro-alimentaire

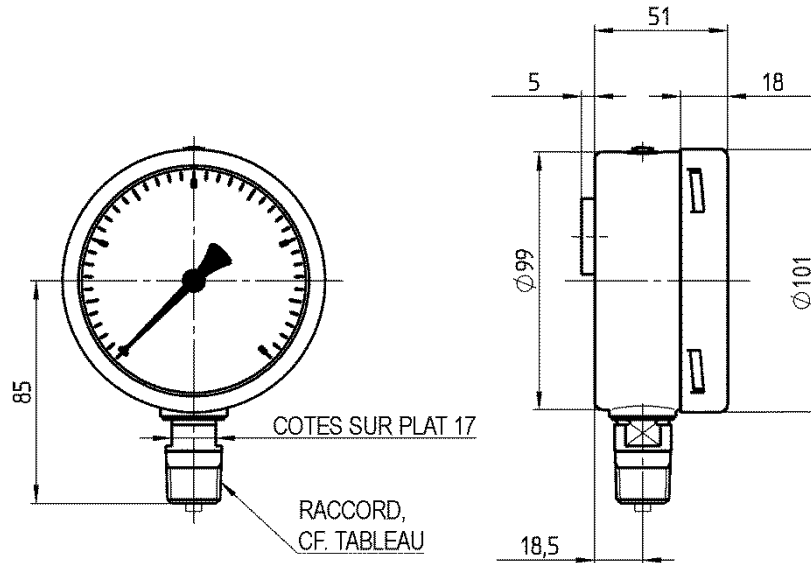
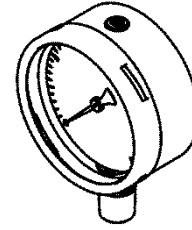
Industrie papetière



Spécifications techniques	T5400
Diamètre en mm	100
Construction	Boîtier standard cylindrique avec évent à l'arrière et bouchon de remplissage sur le dessus
Élément sensible	Tube de Bourdon
Echelle en bar	1 1,6 2,5 4 6 10 16 25 40 60 100 160 250 400 600 1000 -1/0 -1/0,6 -1/1,5 -1/3 -1/5 -1/9
Limite de surpression	130 % p. e., courte durée
Type de pression	Relative, vide et composée
Raccord process	G ½ B mâle suivant EN 837, M20x1,5 mâle, ½ NPT mâle suivant ANSI/ASME B1.20.1, Autres sur demande
Orientation du raccord	Vertical
Matière	
Raccord process	Acier inox 316L (1.4404)
Tube	Acier inox 316L (1.4404)
Boîtier/lunette	Acier inox 304 (1.4301)
Voyant	Verre d'instrument ; en option : verre de sécurité ou acrylique
Cadran	Aluminium, blanc avec chiffres noirs
Aiguille	Aluminium, noire, en option : aiguille micrométrique
Mécanisme	Acier inox 304/303 (1.4301/1.4305)
Précision	Classe 1 (1 % p. e.)
Limites de température	
Température ambiante	-25 ... 60 °C
Température du fluide	Max. 200 °C (sec) ; bain d'huile : max. 100 °C
Température de stockage	-40 ... 60 °C
Influence de la température	Max. 0,4 % / 10 K
Protection suivant EN 60 529/IEC 529	IP65
Bain d'huile	Glycérine, silicone, autres sur demande
Montage	Direct
Poids sec / bain d'huile en kg	0,8/1,0
Accessoires, options	Séparateurs à membrane, robinets

Encombres en mm

RACCORDS	CODE
1/2-14 NPT MÂLE, DIN EN 837	04
G 1/2 B MÂLE, DIN EN 837	15
M20x1,5 MÂLE	16


Codification

Diamètre	Modèle	Matière en contact avec le fluide	Version	Raccord process	Orientation du raccord	Echelle	Unité de pression	Bain d'huile	Options (X)
(100) 100 mm	T5400	(S) 316L (1.4404)	(D) Sec (L) Bain d'huile	(04) ½ NPT mâle (15) G ½ B mâle (16) M20x1,5 mâle	(L) Vertical	-1/ 0 -1/ 0,6 -1/ 1,5 -1/ 3 -1/ 5 -1/ 9 0/ 1 0/ 1,6 0/ 2,5 0/ 4 0/ 6 0/ 10 0/ 16 0/ 25 0/ 40 0/ 60 0/ 100 0/ 160 0/ 250 0/ 400 0/ 600 0/1000	(BAR)	(=) Standard, sec (GV) Silicone (GR) Glycérine	(NH) Plaque repère (CS) Echelle double (DA) Marquage spécial sur le cadran (TU) Vis de restriction en inox (MP) Aiguille micrométrique (PD) Voyant acrylique (SG) Verre de sécurité (LJ) Remplissage sur site <small>La liste des options commence par un „X“; chaque option est précédée d'un « = ».</small>

Exemple de commande

Diamètre	Modèle	Matière en contact avec le fluide	Version	Raccord process	Orientation du raccord	Echelle	Unité de pression	Bain d'huile	Options
100=	T5400=	S=	D=	04=	L=	0/16=	BAR=	=	X=SG

Ashcroft Instruments GmbH

Allemagne
 Max-Planck-Str. 1, D-52499 Baesweiler
 P.O. Box 11 20, D-52490 Baesweiler
 Tel.: +49 (0) 2401 808-0, Fax: +49 (0) 2401 808-125

France
 48, Chemin des Landes
 F-69700 Montagny
 Tel.: +33 (0) 9 65 32 71 31, Fax: +33 (0) 4 72 39 10 57

 Site internet: www.ashcroft.eu

 e-Mail: sales@ashcroft.com

Royaume-Uni
 Unit 5 William James House
 Cowley Road, Cambridge CB4 0WX
 Tel.: +44 (0) 12 23 39 55 00, Fax: +44 (0) 12 23 39 55 01