

Edelstahlmanometer für den Industrieinsatz

Modell T5400

Nach EN 837-1
 Nenngröße 100 mm
 Genauigkeit: Klasse 1

Merkmale

- Robustes Edelstahlgerät
- Gehäuse und Federträger verschweißt
- Schutzart IP65
- Für stationäre Drücke
- Überlastbereich 130 %
- Trocken oder gefüllt
- Messglied aus Edelstahl

Anzeigebereiche

-1 ... 0 bar bis 0 ... 1000 bar
 -30 in. Hg ... 0 psi bis 0 ... 14.500 psi

Anwendungen

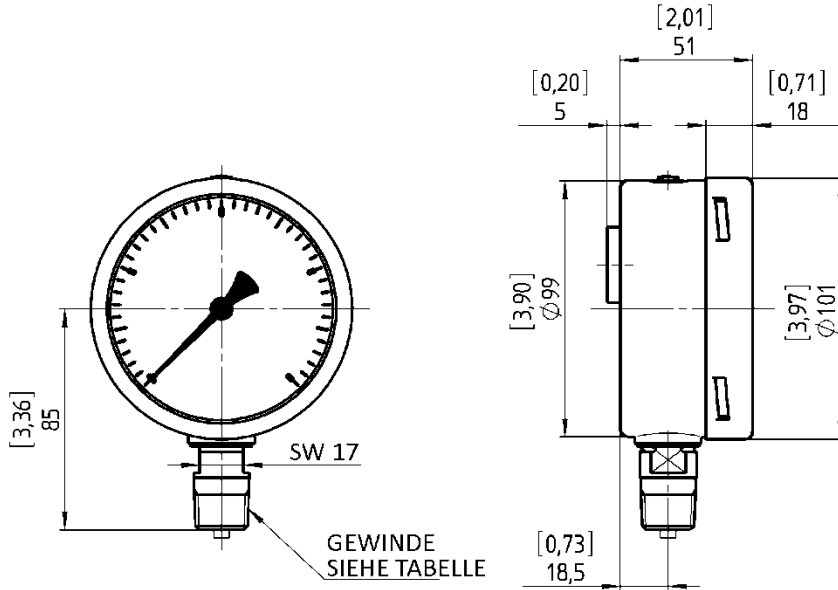
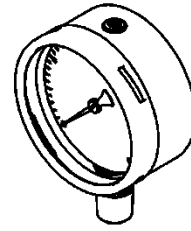
Nebenprozesse der Chemischen Industrie
 Maschinen und Anlagenbau
 Nahrungsmittel- und Getränkeindustrie
 Kunststoff- und Papierindustrie



Technische Daten	T5400
Nenngröße in mm	100
Bauart	Zylindrisches Topfgehäuse mit rückseitiger Ausblasöffnung und belüftbarem Füllstopfen
Messprinzip	Rohrfeder
Messbereiche in bar	1 1,6 2,5 4 6 10 16 25 40 60 100 160 250 400 600 1000 -1/0 -1/0,6 -1/1,5 -1/3 -1/5 -1/9
Überlast	130 % vom M.E., kurzzeitig
Druckart	Positiver oder negativer Überdruck sowie kombinierte Bereiche
Prozessanschluss	G ½ B außen nach EN 837, M20x1,5 außen, ½ NPT außen nach ANSI/ASME B1.20.1, Andere auf Anfrage
Anschlusslage	Unten
Werkstoff	
Prozessanschluss	Edelstahl 1.4404 (316L)
Rohrfeder	Edelstahl 1.4404 (316L)
Gehäuse/Bajonettring	Edelstahl 1.4301 (304)
Sichtscheibe	Instrumentenglas, optional Sicherheitsglas oder Plexiglas
Zifferblatt	Aluminium, weiß, Beschriftung und Skale schwarz
Zeiger	Aluminium, schwarz, optional Mikrometerzeiger
Segmentwerk	Edelstahl 1.4301/1.4305 (304/303)
Genauigkeitsklasse	Klasse 1 (1 % vom M.E.)
Temperaturbereiche	
Betriebstemperatur	-25 ... 60 °C
Messstofftemperatur	Max. 200 °C für ungefüllte Ausführung, max. 100 °C mit Flüssigkeitsfüllung
Lagerungstemperatur	-40 ... 60 °C
Temperatureinfluss	Max. 0,4 % / 10 K
Schutzart nach EN 60 529/IEC 529	IP65
Füllflüssigkeit	Glyzerin, Silikonöl, andere auf Anfrage
Montageart	Direktmontage
Gewicht trocken/gefüllt in kg	0,8/1,0
Zubehör, Optionen	Druckmittler, Ventile

Maßbilder in mm

ANSCHLUSSGEWINDE	KODE
½-14 NPT außen nach EN 837-1	04
G ½ B außen nach EN 837-1	15
M20 x 1,5	16



Bestellangaben

Nenngröße	Typ	Werkstoff Messsystem	Ausführung	Prozess-Anschluss	Anschlusslage	Messbereich	Maßeinheit	Füllung	Optionen
(100) 100 mm	T5400	(S) 1.4404 (316L)	(D) Trocken (L) Gefüllt	(04) ½ NPT außen (15) G ½ B außen (16) M20x1,5 außen	(L) Unten	-1/ 0 -1/ 0,6 -1/ 1,5 -1/ 3 -1/ 5 -1/ 9 0/ 1 0/ 1,6 0/ 2,5 0/ 4 0/ 6 0/ 10 0/ 16 0/ 25 0/ 40 0/ 60 0/ 100 0/ 160 0/ 250 0/ 400 0/ 600 0/1000	(BAR)	(=) Standard trocken (GV) Silikonöl (GR) Glycerin	(NH) Messstellenschild mit Draht befestigt (CS) Doppelskale (DA) Zifferblattaufdruck (TU) Drosselschraube aus Edelstahl (MP) Mikrometerzeiger (PD) Plexiglas (SG) Sicherheitsglas (LJ) Am Einsatzort füllbar (nur für Ausführung D)

psi und andere auf Anfrage

Bestellbeispiel

Nenngröße	Typ	Werkstoff Messsystem	Ausführung	Prozess-anchluss	Anschlusslage	Messbereich	Maßeinheit	Füllung	Optionen
100	T5400	S	D	04	L	0/16	BAR	=	SG

Ashcroft Instruments GmbH

Deutschland
Max-Planck-Str. 1, D-52499 Baesweiler
P.O. Box 11 20, D-52490 Baesweiler
Tel.: +49 (0) 2401 808-0, Fax: +49 (0) 2401 808-125

Frankreich
48, Chemin des Landes
F-69700 Montagny
Tel.: +33 (0) 9 65 32 71 31, Fax: +33 (0) 4 72 39 10 57

Website: www.ashcroft.eu

Großbritannien
Unit 5 William James House
Cowley Road, Cambridge CB4 0WX
Tel.: +44 (0) 12 23 39 55 00, Fax: +44 (0) 12 23 39 55 01

e-Mail: sales@ashcroft.com