

Manomètre à capsule

Modèle N5500

Suivant EN 837-3
 Diamètre nominal 100 mm ou 160 mm
 Précision: Classe 1,6

Caractéristiques

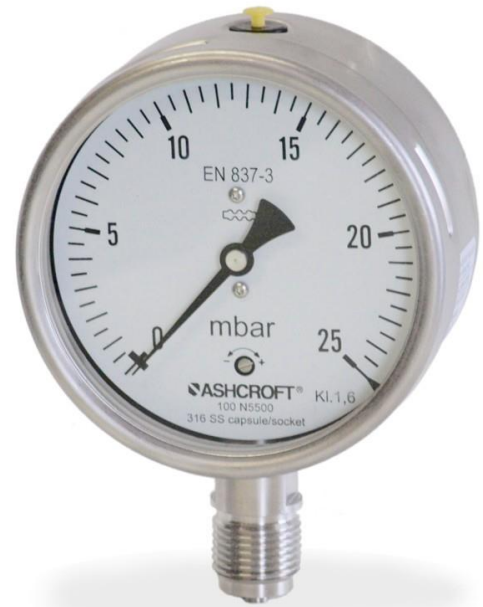
- Construction robuste tout inox
- Utilisable en milieu corrosif
- Utilisable jusqu'à pleine échelle
- Protection surpression jusqu'à 10 fois p. e.
- Réglage du zéro au dos du boîtier

Echelles

-6 ... 0 mbar jusqu'à 0 ... 600 mbar
 -2,5 ... 0 in. H₂O jusqu'à 0 ... 150 in. H₂O

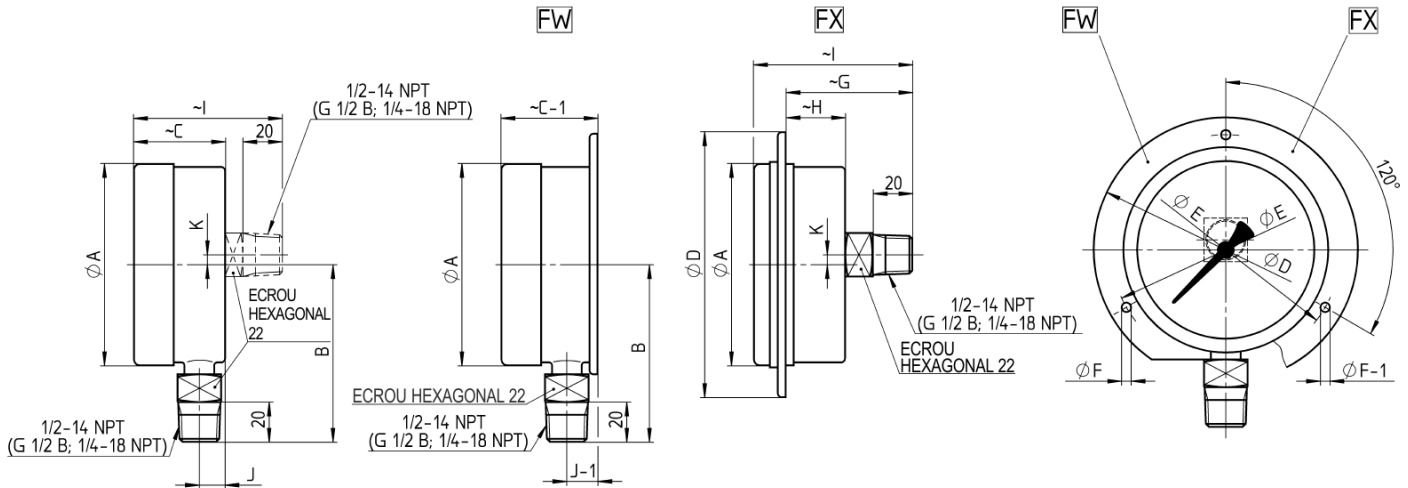
Applications

Industrie chimique et pétrochimique
 Traitement de l'air
 Industrie agro-alimentaire
 Industrie des machines



Spécifications techniques	N5500	
Diamètre en mm	100	160
Construction Ajustement du zéro	Boîtier standard cylindrique, avec évent à l'arrière ¹⁾ et bouchon de mise à l'air libre sur le dessus Standard	
Elément sensible Echelle mbar	Capsule 25 40 60 100 160 250 400 600 6 10 16 -6/0 -10/0 -16/0 -25/0 -40/0 -60/0 -100/0 -160/0 -250/0 -400/0 -600/0	
Limite de surpression	Pleine échelle en pression continue, 90 % p. e. en pression discontinue En option : protection surpression jusqu'à 10 fois p. e. (max. 2 bar)	
Type de pression	Relative, vide et composée	
Raccord process	G ¼ B mâle, G ½ B mâle, M20x1,5 mâle ¼ NPT mâle, ½ NPT mâle, suivant ANSI/ASME B1.20.1/EN 837 Autres sur demande	
Orientation du raccord	Vertical, arrière	
Matière	Raccord process : Acier inox 316 (1.4571 or 1.4401) Capsule : Acier inox 316 (1.4571 or 1.4401) Boîtier/lunette : Acier inox 304 (1.4301), en option : inox 316 (1.4401) Voyant : Verre d'instrument ; en option : verre de sécurité ou acrylique Cadran : Aluminium, blanc avec chiffres noirs Aiguille : Aluminium, noire Mécanisme : Acier inox	
Précision	Classe 1,6 (1,6 % p.e.) ; en option : classe 1% (1 % p.e.)	
Limites de température	Température ambiante : -25 ... 60 °C Température du fluide : Max. 100 °C Température de stockage : -40 ... 60 °C Influence de la température : Max. 0,5 % / 10 K	
Protection suivant EN 60 529/IEC 529	IP54 ; IP65 avec bouchon de mise à l'air libre fermé	
Montage	Local; en option : encastré ou mural ; autres sur demande	
Poids en kg	0,8	1,2
Accessoires, options	Robinets, limiteurs de pression	

Encombres en mm



	A	B	C	C-1	D	E	F-1	G	H	I	J	J-1	K
DN100	101	86	49	51	132	116	5	79	55	85	15	17	0
DN160	160	118	51	54	196	178	5,6	78	43	86	15	18	0

Option HP

	A	B	C	C-1	D	E	F	F-1	G	H	I	J	J-1	K
DN100	102	90	51	54	132	116	5	4,5	69	38	82	13	16	5
DN160	162	120	50	53	196	178	5,5	6	65	34	81	13	18	5

Rev. G

Codification

Diamètre	Matière en contact avec le fluide	Raccord process	Orientation du raccord	Echelle	Unité de pression	Bain d'huile / Matière du boîtier	Options (X)
(100) 100 mm	(S) Capsule et raccord en acier inox 316 (1.4571 ou 1.4401)	(02) ¼ NPT mâle (04) ½ NPT mâle (13) G ¼ B mâle (15) G ½ B mâle (16) M20x1,5 mâle	(L) Vertical (B) Arrière	-6/ 0 ¹⁾	(MBAR)	(=) Standard	(NH) Plaque repère
-10/ 0 ¹⁾				(GR) Glycérine			
-16/ 0 ¹⁾				(GV) Silicone			
-25/ 0				(YW) Boîtier en acier inox 316 (1.4401)			
-40/ 0				(PD) Voyant acrylique			
-60/ 0				(SG) Verre de sécurité			
-100/ 0				(HP) Suppression 10 fois p. e. (max. 2 bar)			
-160/ 0				(FW) Collerette arrière			
-250/ 0				(FX) Collerette avant (uniquement raccord vertical)			
-400/ 0				(C3) Certificat matière DIN EN 10204 3.1			
-600/ 0	(C4) Certificat d'étalonnage						
0/ 6 ¹⁾	La liste des options commence par un « X »; chaque option est séparée par un « = ».						
0/ 10 ¹⁾							
0/ 16 ¹⁾							
0/ 25							
0/ 40							
0/ 60							
0/ 100							
0/ 160							
0/ 250							
0/ 400							
0/ 600							
				1) DN160 uniquement			
				Vacuomètre sur demande	psi et autres sur demande		

Exemple de commande

Diamètre	Type	Matière en contact avec le fluide	Raccord process	Orientation du raccord	Echelle	Unité de pression	Matière du boîtier	Options
160=	N5500=	S=	15=	L=	0/6=	MBAR=	=	X=NH

Ashcroft Instruments GmbH

Allemagne
Max-Planck-Str. 1, D-52499 Baesweiler
P.O. Box 11 20, D-52490 Baesweiler
Tel.: +49 (0) 2401 808-0, Fax: +49 (0) 2401 808-125

France
48, Chemin des Landes
F-69700 Montagny
Tel.: +33 (0) 9 65 32 71 31, Fax: +33 (0) 4 72 39 10 57

Site internet: www.ashcroft.eu

e-Mail: sales@ashcroft.com

Angleterre
Unit 17 & 18 William James House
Cowley Road, Cambridge CB4 0WX
Tel.: +44 (0) 12 23 39 55 00, Fax: +44 (0) 12 23 39 55 01