

Manomètre différentiel tout inox

Modèle F5510

Pression statique max. 100 bar

Diamètre nominal : 100 mm

Précision: Classe 2,5 (EN); en option: 1,6 %



Caractéristiques

- Boîtier et éléments en contact avec le fluide en acier inox
- Pression statique: 100 bar, de chaque côté
- Protection IP65
- Haute résistance à la corrosion
- Sec ou à bain d'huile
- Système à deux membranes, version de haute sécurité

Echelles

0 ... 1 bar jusqu'à 0 ... 16 bar

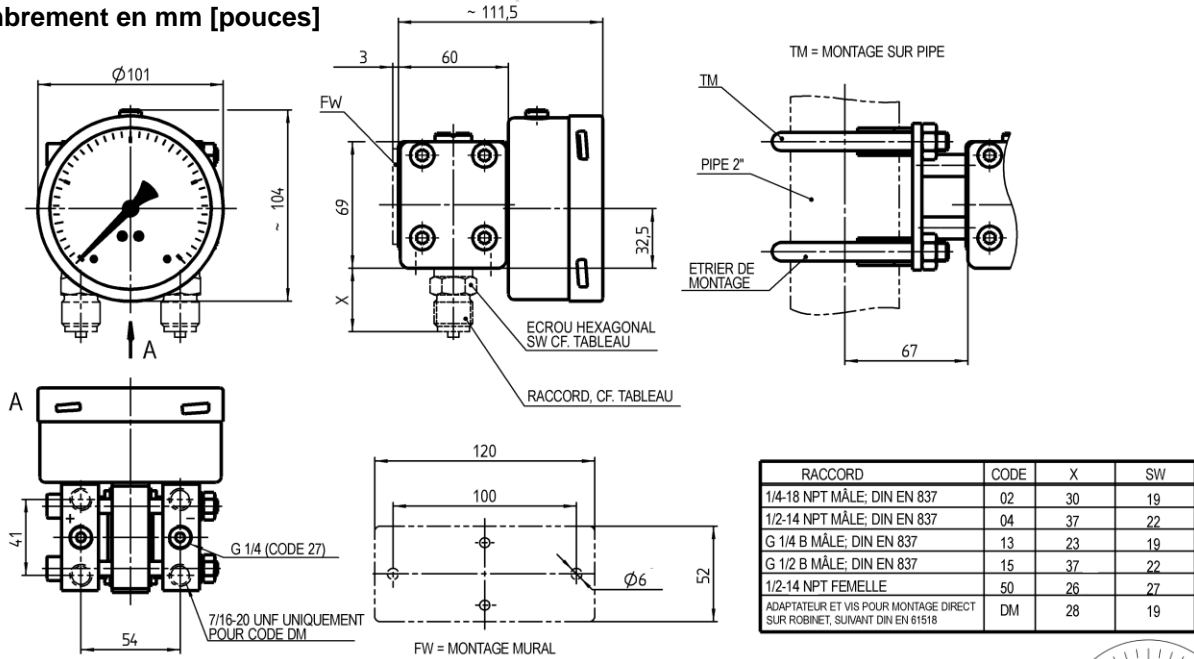
Applications

Industrie chimique et pétrochimique
Industrie mécanique
Industrie agro-alimentaire
Industrie papetière



Spécifications techniques	F5510
Diamètre en mm	100
Construction Remise à zéro	Boîtier cylindrique avec voyant à baïonnette Aiguille micrométrique
Élément sensible Echelle en bar Pression statique max. Limite de surpression Type de pression	Système à deux membranes (cf. page 2), de très haute sécurité ; boîtier de sécurité inutile 1 1,6 2,5 4 6 10 16 100 bar 100 bar (de chaque côté) Différentielle
Raccord process	G ¼ B femelle, G ½ B mâle ¼ NPT mâle, ¼ NPT femelle, ½ NPT mâle, ½ NPT femelle, Adaptateur et vis pour montage direct sur robinet, suivant DIN EN 61518 ; autres sur demande
Orientation du raccord	Vertical
Matière Raccord process Chambre de pression Membranes d'isolement (en contact avec le fluide) Membrane de mesure Boîtier/lunette Mécanisme Voyant Cadran Aiguille	Acier inox 316L (1.4404); en option: Hastelloy C Acier inox 316L (1.4404); en option: Hastelloy C, joints en Viton ou revêtus PTFE Hastelloy C AlMgSiPb HART-COAT® Acier inox 316L (1.4404) Acier inox 304 (1.4301) Verre de sécurité Aluminium, blanc avec chiffres noirs Aluminium, noire; en option: aiguille rouge de seuil ou aiguille des maxima
Précision	Classe 2,5 (2,5 % F.S.); en option 1,6 %
Limites Température ambiante Température du fluide Température de stockage Influence de la température	-20 ... 80 °C; avec l'option ATEX -20 ... 60 °C Max. 100 °C -40 ... 60 °C Max. 0,3 % / 10 K
Protection suivant EN 60 529/IEC 529	IP65
Conformité à la norme RL 2014/34/EU annexe X pour les équipements mécaniques dans des zones potentiellement à risque	En option: marquage CE Ex II 2 GD c 95°C IP65 Dossier no. 35106158 référencé corps 0044, certifié TÜV NORD
Bain d'huile	Glycérine, silicone ; autres sur demande
Montage	Direct ; en option : mural ou avec étrier pour montage sur tube 2"
Poids sec/bain d'huile en kg	2,2/2,5
Accessoires, options	Manifolds 3 ou 5 voies, montage direct ou à distance, séparateurs à membrane, NACE/ISO 15156

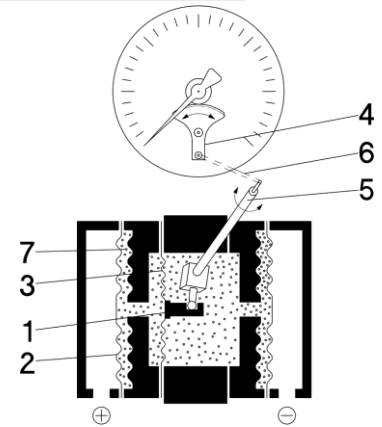
Encombrement en mm [pouces]



Construction et fonctionnement

Les deux membranes d'isolement sont soumises à une pression qui est retransmise à la membrane de mesure par un système hydraulique. Lorsque les deux membranes sont soumises à la même pression, la pression indiquée est nulle. Une différence de pression fait dévier la membrane vers le côté négatif. Cette pression différentielle est retransmise à l'aiguille au moyen d'un axe de transmission. En cas de surpression d'un côté, la membrane externe est arrêtée par une cloison, protégeant ainsi le système de mesure.

- 1 Bielle de transmission
- 2 Membrane d'isolement
- 3 Membrane de mesure
- 4 Mécanisme
- 5 Axe de transmission
- 6 Levier
- 7 Liquide de transmission



Codification

Diamètre	Matière du système de mesure	Version	Raccord process	Orientation du raccord	Echelle	Unité de pression	Bain d'huile	Options (X)
(100) 100 mm	(SH) Chambre 316L (1.4404) Membranes Hastelloy C (HH) Chambre et membrane Hastelloy C	(=) IP65 (standard) (L) Bain d'huile (IP65)	(27) G ¼ femelle (02) ¼ NPT mâle (04) ½ NPT mâle (15) G ½ B mâle (25) ¼ NPT femelle (50) ½ NPT femelle (DM) Adaptateur pour montage direct sur robinet, sui- vant. DIN EN 61518, fourni avec vis de montage Autres sur demande	(L) Vertical	0/ 1 0/ 1,6 0/ 2,5 0/ 4 0/ 6 0/ 10 0/ 16	(BAR)	(=) Standard (sec) (GV) Silicone (GR) Glycérine	(NH) Plaque repère (AN) Précision 1,6 % (6B) Nettoyage pour utilisation sur oxygène (liquide de transmission S4) (CS) Echelle double (DA) Marquage sur le cadran (FW) Etrier pour montage mural (PT) Joint en PTFE (TM) Etrier pour montage sur tube 2" (LJ) Remplissable sur site (uniquement version =) (ATEX) Agrément ATEX La liste des options commence par un « X »; chaque option est précédée d'un « = ».

Exemple de commande

Diamètre	Modèle	Matière du système	Version	Raccord process	Orientation du Raccord	Echelle	Unité de Pression	Bain d'huile	Options
100=	F5510=	S=	=	50=	L=	0/1=	BAR=	=	X=NH

Ashcroft Instruments GmbH

Allemagne
Max-Planck-Str. 1, D-52499 Baesweiler
P.O. Box 11 20, D-52490 Baesweiler
Tel.: +49 (0) 2401 808-0, Fax: +49 (0) 2401 808-125

France
48, Chemin des Landes
F-69700 Montagny
Tel.: +33 (0) 9 65 32 71 31, Fax: +33 (0) 4 72 39 10 57

Site internet: www.ashcroft.eu

e-Mail: sales@ashcroft.com

Angleterre
Unit 5 William James House
Cowley Road, Cambridge CB4 0WX
Tel.: +44 (0) 12 23 39 55 00, Fax: +44 (0) 12 23 39 55 01