

# Edelstahl-Differenzdruckmanometer Modell F5509 und F6509

## Maximaler statischer Druck 25 bar

Nenngröße 100 mm oder 160 mm

Genauigkeitsklasse: Klasse 2,5, optional Klasse 1,6 (EN)

### Merkmale

- Gehäuse und medienberührte Teile Edelstahl
- Statischer Druck 10 bar oder 25 bar
- Schutzart IP54 oder IP65
- Spül- und Entlüftungsanschluss für Messkammer optional
- Hohe Korrosionsbeständigkeit
- Trocken oder gefüllt
- Optional mit bruchfester Trennwand

### Anzeigebereiche

0 ... 25 mbar bis 0 ... 250 mbar (max. statischer Druck 10 bar)

0 ... 400 mbar bis 0 ... 25 bar (max. statischer Druck 25 bar)

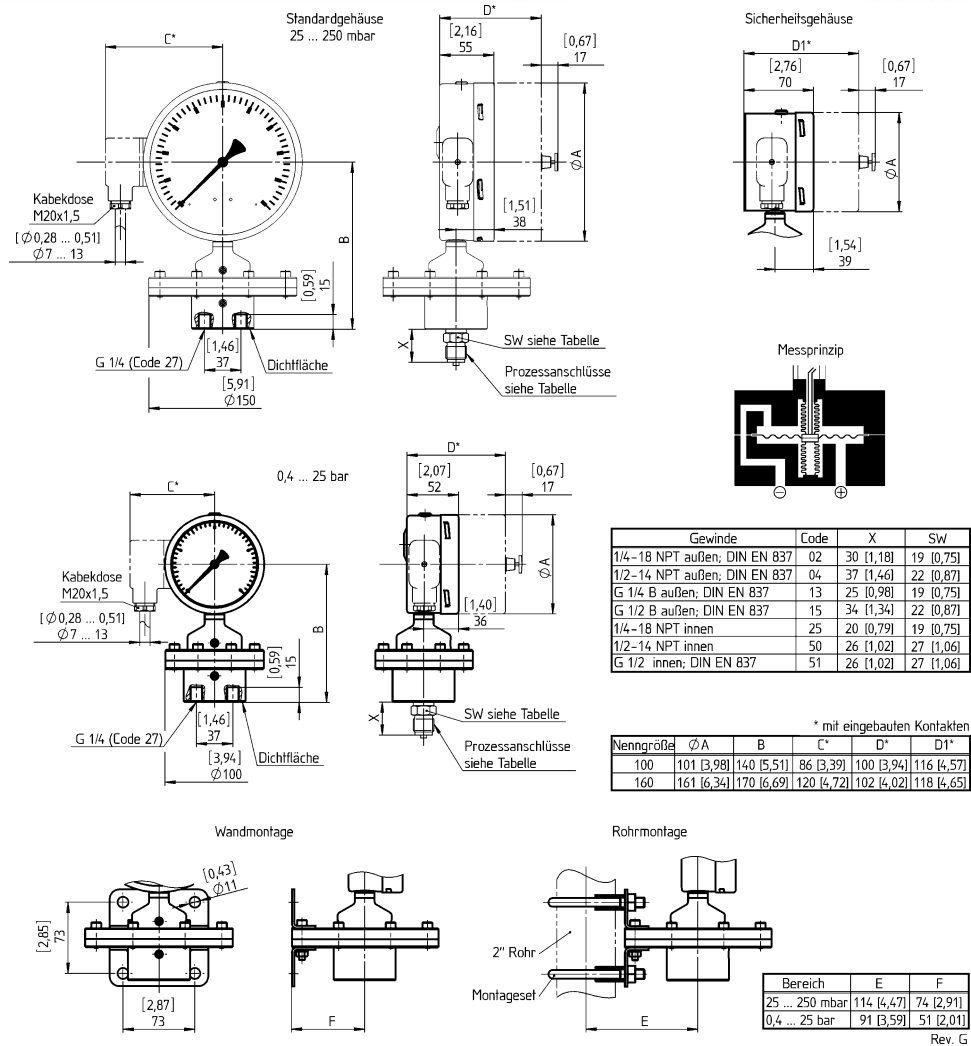
### Einsatzbereiche

Chemische und petrochemische Industrie  
Maschinen- und Anlagenbau  
Nahrungsmittel- und Getränkeindustrie  
Kunststoff- und Papierindustrie



Technische Daten	F5509		F6509	
	100	160	100	160
Nenngröße in mm				
Bauart	Zylindrisches Topfgehäuse mit rückseitiger Ausblasöffnung		Zylindrisches Topfgehäuse mit bruchfester Trennwand und ausblasbarer Rückwand	
Nullpunktverstellung	Extern, oben am Gehäuse			
Messprinzip	Membrane (siehe Bestellangaben)			
Messbereich in mbar	25 40 60 100 160 250 400		25 40 60 100 160 250 400	
Messbereich in bar	0,6 1 1,6 2,5 4 6 10 16 25		0,6 1 1,6 2,5 4 6 10 16 25	
Maximaler statischer Druck	Messbereiche < 400 mbar: statischer Druck = 10 bar (10fach M.E. einseitig überlastbar) Messbereiche ≥ 400 mbar: statischer Druck = 25 bar (10fach M.E. einseitig überlastbar)			
Druckart	Differenzdruck			
Prozessanschluss	G ¼ B außen, G ¼ innen, G ½ B außen, G ½ innen ¼ NPT außen, ¼ NPT innen, ½ NPT außen, ½ NPT innen, andere auf Anfrage			
Anschlusslage	Unten			
Werkstoff	Edelstahl 1.4404 (316L) Edelstahl 1.4404 (316L), Viton O-Ring, EPDM auf Anfrage ≤ 400 mbar Edelstahl 1.4571 (316Ti) ≥ 0,6 bar Duratherm 2.4781 (NiCrCo Legierung) Edelstahl 1.4571 (316Ti) Edelstahl 1.4301 (304) Sicherheitsglas Aluminium, weiß, Beschriftung und Skale schwarz Aluminium, schwarz, optional roter Markenzeiger oder Maximalzeiger Edelstahl 1.4301/1.4305 (304/303)			
Genauigkeitsklasse	Klasse 2,5 (2,5 % vom M.E.), optional Klasse 1,6 (1,6 % vom M.E.) für Bereiche ≥ 60 mbar (nicht zulässig mit elektrischen Kontakten)			
Temperaturbereich	-25 ... 85 °C Max. 100 °C -40 ... 60 °C Max. 0,3 % / 10 K			
Schutzart nach EN 60 529/IEC 529	IP54 (trocken), IP65 (flüssigkeitsgefüllt), optional IP65 für trockene Ausführung			
Füllflüssigkeit	Glyzerin, Silikonöl, andere auf Anfrage			
Montageart	Direktmontage, optional Wandmontage oder 2" Rohrmontage, andere auf Anfrage			
Gewicht trocken/gefüllt in kg Messbereich	≤ 400 mbar 9/9,5 ≥ 600 mbar 4/4,5	≤ 400 mbar 9,4/10 ≥ 600 mbar 4,4/5	≤ 400 mbar 9/9,5 ≥ 600 mbar 4/4,5	≤ 400 mbar 9,4/10 ≥ 600 mbar 4,4/5
Zubehör, Optionen	3 oder 5 Wegeventile, Absperrventile, Kontaktvorrichtungen (siehe G1.K55/D)			

Maßbilder in mm



Bestellangaben

Nenngröße	Typ	Material Messsystem	Ausführung	Prozessanschluss	Anschlusslage	Bereich	Maßeinheit	Füllung/Kontaktvorrichtung	Optionen
(100) 100 mm	F5509	(S) Druckkammer 1.4404 (316L) <b>Membrane</b> ≤ 400 mbar	(=) IP54 Standardgehäuse	(27) G 1/4 innen	(L) Unten	0/ 25 0/ 40 0/ 60 0/ 100 0/ 160 0/ 250 0/ 400	MBAR	(=) Standard trocken	(NH) Messstellen-schild
(160) 160 mm	F6509	1.4571 (316Ti), ≥ 0,6 bar Duratherm <b>Faltenbälge</b> 1.4571 (316Ti)	(L) gefüllt, IP65 Standardgehäuse	(02) 1/4 NPT außen (04) 1/2 NPT außen (13) G 1/4 B außen (15) G 1/2 B außen (25) 1/4 NPT innen (50) 1/2 NPT innen (51) G 1/2 innen		0/ 0,6 0/ 1 0/ 1,6 0/ 2,5 0/ 6 0/ 10 0/ 16 0/ 25  max. statischer Druck für < 400 mbar 10 bar für ≥ 400 mbar	BAR	(GV) Silikonöl (verträglich für Induktivkontakte) (GT) Napvis (verträglich für Magnetspringkontakte) (GR) Glycerin ( ) Kontaktart und Funktion auf Anfrage (siehe auch Datenblatt G1.K55/D)	(DA) Skalenaufdruck (FW) Wandflansch (TM) Befestigungsbügel für 2" Rohrmontage (EP) Maximalzeiger, einstellbar (LJ) Am Einsatzort füllbar (nur für Ausführung "=") (AN) Genauigkeit Klasse 1,6% <sup>1)</sup>

Bestellbeispiel

Nenngröße	Typ	Material Messsystem	Ausführung	Prozessanschluss	Anschlusslage	Bereich	Maßeinheit	Füllung/Kontaktvorrichtungen	Optionen
100	F5509	S	L	27	L	0/16	BAR	GR	TM

Ashcroft Instruments GmbH

Deutschland  
Max-Planck-Str. 1,  
D-52499 Baesweiler  
P.O. Box 11 20, D-52490 Baesweiler  
Tel.: +49 (0) 2401 808-0

Frankreich  
„206“ ZA du Mandinet, 1/3 Rue des Campanules,  
F-77185 Lognes  
Tel.: +33 (0) 1 60 37 25 30

Website: www.ashcroft.eu

Ashcroft Instruments Ltd.  
Unit 17 & 18 William James House  
Cowley Road,  
Cambridge CB4 0WX  
Tel.: +44 (0) 12 23 39 55 00

e-Mail: sales@ashcroft.com

Ashcroft ISTANBUL  
Gayrettepe Mah. Yildiz Posta Cad.  
Yildiz Residence No:24 K:1 D:4  
34349 Besiktas -Istanbul  
Tel.: +90 (0)212 3270847