

Manomètre différentiel tout inox

Modèle F5503-HP

Pression statique max. 400 bar

Diamètre nominal : 100 mm ou 160 mm
 Précision: Classe 1,6 (EN), en option: 1 %



Caractéristiques

- Boîtier et éléments en contact avec le fluide en acier inox
- Pressions statiques: 160 bar, 250 bar et 400 bar, de chaque côté
- Protection IP65
- Purge et ventilation intégrées
- Haute résistance contre la corrosion
- Sec ou à bain d'huile
- Système à deux membranes, version de haute sécurité

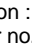
Echelles

0 ... 40 mbar à 0 ... 40 bar

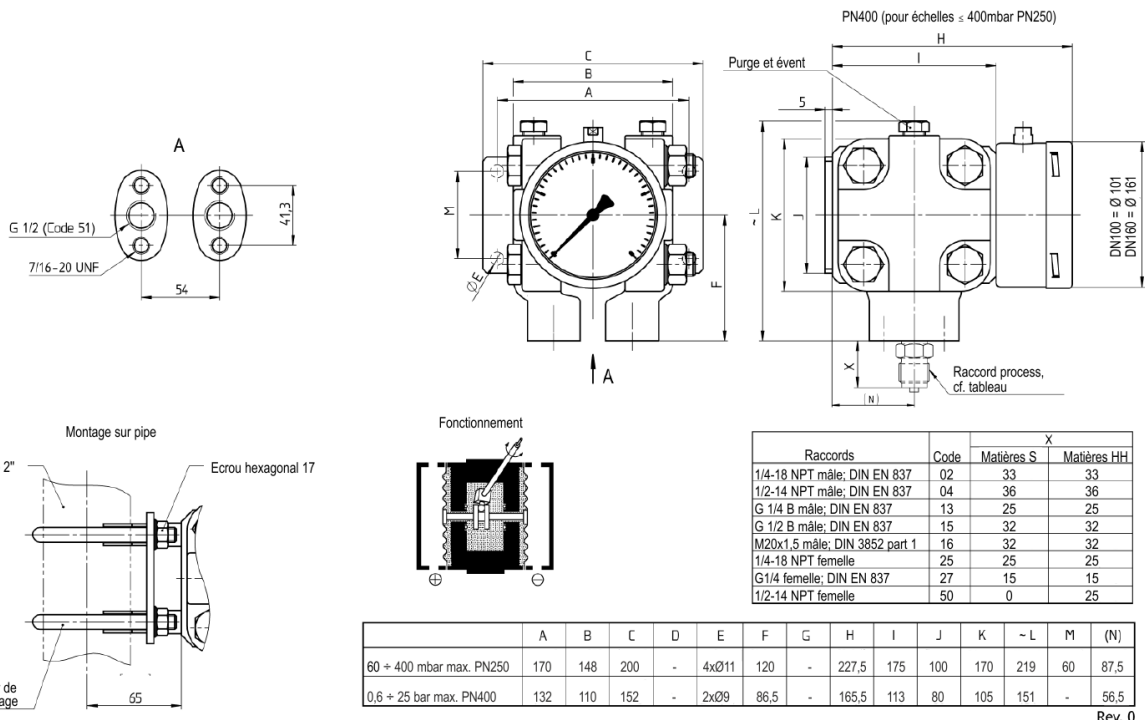
Applications

Industrie chimique et pétrochimique
 Industrie mécanique
 Industrie agro-alimentaire
 Industrie papetière



| Spécifications techniques | F5503-HP | |
|---|---|-----------|
| Diamètre en mm | 100 | 160 |
| Construction | Boîtier cylindrique | |
| Remise à zéro | Externe, sur le dessus du boîtier | |
| Élément sensible | Système à deux membranes (cf. page 2), de très haute sécurité, boîtier de sécurité inutile | |
| Echelle en mbar | 40 60 100 160 250 400 | |
| en bar | 0,6 1 1,6 2,5 4 6 10 16 25 40 | |
| Pression statique max. | 160 bar, 250 bar ou 400 bar ¹⁾ ¹⁾ Echelles ≤ 400 mbar uniquement sur demande | |
| Limite de surpression | Identique à la pression statique, de chaque côté | |
| Type de pression | Différentielle | |
| Raccord process | Raccord à brides pour montage direct des manifolds, similaire à DIN EN 61518 (raccord G ½ femelle) G ¼ B mâle, G ¼ femelle, G ½ B mâle, ¼ NPT mâle, ¼ NPT femelle, ½ NPT mâle, ½ NPT femelle ; autres sur demande | |
| Purge et ventilation | Sur le dessus, G¾ femelle | |
| Orientation des raccords | Verticale | |
| Matière | | |
| Raccord process | Acier inox 316L (1.4404); en option: Hastelloy C-276 | |
| Chambre de pression | Acier inox 316L (1.4404); en option: Hastelloy C-276, joints en Viton ; en option : Téflon | |
| Membranes | ≤ 400 mbar : acier inox 316Ti (1.4571); en option : Hastelloy C276 > 400 mbar : Duratherm 2.4781 (NiCrCo alloy), En option : Hastelloy C (échelle ≥ 4 bar: revêtement Hastelloy, ne convient pas aux pressions négatives) ou Monel | |
| Boîtier/lunette | Acier inox 304 (1.4301); en option : 316L (1.4404) | |
| Voyant | Verre de sécurité | |
| Cadran | Aluminium, blanc avec chiffres noirs | |
| Aiguille | Aluminium, noire; en option : aiguille rouge de seuil ou aiguille des maxima | |
| Précision | Classe 1,6 (1,6 % p. e.); en option : 1 % ou 0,5 % unidirectionnelle suivant ASME B40.1 | |
| Limites | | |
| Température ambiante | -20 ... 60 °C | |
| Température du fluide | Max. 85 °C | |
| Température de stockage | -40 ... 60 °C | |
| Influence de la température | Max. 0,3 % / 10 K | |
| Conformité à la norme RL 94/9/EC annexe X pour les équipements mécaniques dans des zones potentiellement à risque | En option : marquage  II 2 GD c 95 °C IP65 Dossier no. 35106158 référencé corps 0044, certifié TÜV NORD | |
| Protection suivant EN 60 529/IEC 529 | IP65 | |
| Bain d'huile | Glycérine, silicone ; autres sur demande | |
| Montage | Direct; en option : mural ou avec étrier pour montage sur tube 2" (échelle > 400 mbar) ; autres sur demande | |
| Poids sec/bain d'huile en kg | | |
| ≤ 400 mbar | 17,3/17,5 | 17,3/18,5 |
| ≥ 600 mbar | 6/6,5 | 6,3/7,5 |
| Accessoires, options | Manifolds 3 ou 5 voies, montage direct ou à distance, contacts électriques (cf. notice technique G1.K55/E), séparateurs, NACE/ISO 15156 | |

Encombrement en mm



Codification

| Dia-mètre | Matière du système de mesure | Version | Raccord process | Orienta-tion du raccord | Echelle | Unité de pression | Bain d'huile et contact | Options (X) |
|-----------------|--|------------------|--|-------------------------|--|-------------------|--|---|
| (100) 100 mm | S) Chambre 316L (1.4404) Membranes ≤ 400 mbar : 316Ti (1.4571); > 400 mbar : Duratherm (SH)Chambre 316L (1.4404) Membranes Hastelloy C-276 (HH)Chambre et membranes Hastelloy C-276 ¹⁾ | (=) Sec | (27) G ¼ femelle | (L) Vertical | 0/ 40 0/ 60 0/100 0/160 0/250 0/400 | (MBAR) | (=) Standard (sec) (GV) Silicone (GT) Napvis (GR) Glycérine (incompatible avec contacts inductifs) () Type de contact et fonction (cf. notice technique G1.K55/E) | (NH) Plaque repère (YW) Boîtier/lunette en acier inox 316L (PT) Joints en PTFE (CS) Echelle double (DA) Marquage sur le cadran (FW) Etrier pour montage mural (TM) Etrier pour montage sur tube 2" (LJ) Remplissable sur site (uniquement version =) |
| (160) 160 mm | | (L) Bain d'huile | (02) ¼ NPT mâle (04) ½ NPT mâle (13) G ¼ B mâle (15) G ½ B mâle (25) ¼ NPT femelle (50) ½ NPT femelle (51) G ½ femelle et bride pour montage direct des manifolds (standard) | | 0/ 0,6 0/ 1 0/ 1,6 0/ 2,5 0/ 4 0/ 6 0/ 10 0/ 16 0/ 25 0/ 40 | (BAR) | | (ATEX) Agrément ATEX (PN160) Pression statique max. 160 bar (PN250) Pression statique max. 250 bar (PN400) Pression statique max. 400 bar (échelles ≤ 400 mbar uniquement sur demande) |
| | | | | | | | psi et autres sur demande échelles composées sur demande | |

Exemple de commande

| | | | | | | | | | |
|----------|-----------|--------------------|---------|-----------------|-------------------------|---------|-------------------|------------------------|---------|
| Diamètre | Modèle | Matière du système | Version | Raccord process | Orienta-tion du raccord | Echelle | Unité de pression | Bain d'huile / contact | Options |
| 100= | F5503-HP= | S= | = | 51= | L= | 0/1,6= | BAR= | = | X=PN400 |

Ashcroft Instruments GmbH

Allemagne
Max-Planck-Str. 1, D-52499 Baesweiler
P.O. Box 11 20, D-52490 Baesweiler
Tel.: +49 (0) 2401 808-0, Fax: +49 (0) 2401 808-125

France
48, Chemin des Landes
F-69700 Montagny
Tel.: +33 (0) 9 65 32 71 31, Fax: +33 (0) 4 72 39 10 57

Site internet: www.ashcroft.eu

e-Mail: sales@ashcroft.com

Angleterre
Unit 17 & 18 William James House
Cowley Road, Cambridge CB4 0WX
Tel.: +44 (0) 12 23 39 55 00, Fax: +44 (0) 12 23 39 55 01