

Manomètre différentiel inox

Modèle F5503

Pression statique max. 100 bar

Diamètre nominal : 100 mm ou 160 mm
Précision: Classe 1,6 (EN), en option: 1 %



Caractéristiques

- Boîtier et éléments en contact avec le fluide en acier inox
- Pression statique: 100 bar, de chaque côté
- Protection IP65 ; en option : IP66
- Purge et ventilation intégrées
- Haute résistance à la corrosion
- Sec ou à bain d'huile
- Système à deux membranes, modèle de haute sécurité

Echelles

0 ... 40 mbar à 0 ... 40 bar

Applications

Industries chimique et pétrochimique
Industrie mécanique
Industrie agro-alimentaire
Industrie papetière



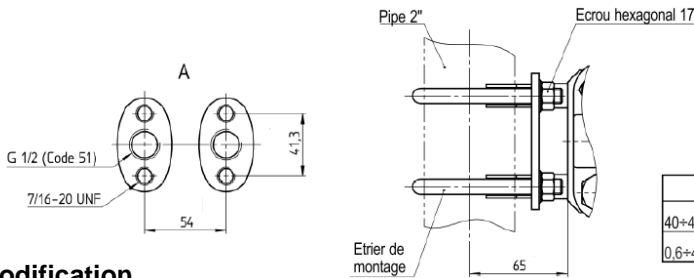
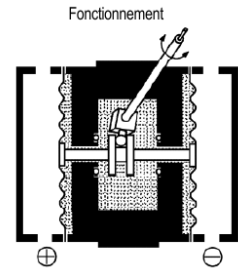
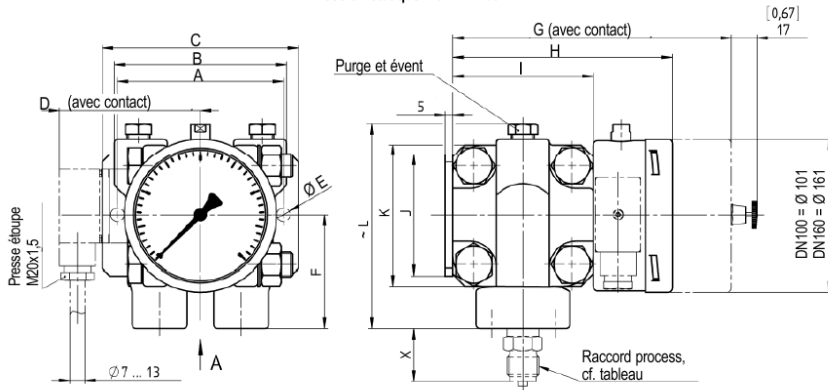
Spécifications techniques	F5503	
Diamètre en mm	100	160
Construction	Boîtier cylindrique	
Remise à zéro	Externe, sur le dessus du boîtier	
Élément sensible	Système à deux membranes (cf. page 2), de très haute sécurité ; boîtier de sécurité inutile	
Echelle en mbar	40 60 100 160 250 400	
en bar	0,6 1 1,6 2,5 4 6 10 16 25 40	
Pression statique max.	100 bar	
Limite de surpression	100 bar, de chaque côté	
Type de pression	Différentielle	
Raccords procédé	Raccordement par brides pour montage direct des manifolds, similaire à DIN EN 61518 (raccord G ½ femelle) ¼ Gaz mâle, ¼ Gaz femelle, ½ Gaz mâle, ¼ NPT mâle, ¼ NPT femelle, ½ NPT mâle, ½ NPT femelle ; autres sur demande	
Purge et ventilation	Sur le dessus, ¼ Gaz femelle	
Orientation des raccords	Verticale	
Matière		
Raccords procédé	Acier inox 316L (1.4404); en option: Hastelloy C-276	
Chambres de pression	Acier inox 316L (1.4404); en option: Hastelloy C-276, joints en Viton ; Téflon sur demande	
Membranes	≤ 400 mbar : acier inox 316Ti (1.4571); en option : Hastelloy C276 > 400 mbar : Duratherm 2.4781 (alliage NiCrCo), En option: Hastelloy C (échelle ≥ 4 bar: revêtement Hastelloy, non compatibles pour échelles négatives, seulement avec une classe de précision de 1,6 (EN) ou Monel	
Boîtier/lunette	Acier inox 304 (1.4301); en option : 316L (1.4404)	
Voyant	Verre de sécurité	
Cadran	Aluminium, blanc avec chiffres noirs	
Aiguille	Aluminium, noire; en option: aiguille rouge de seuil ou à maxima	
Précision	Classe 1,6 (1,6 % p. e.); en option : 1 % ou 0,5 % unidirectionnelle suivant ASME B40.1	
Limites		
Température ambiante	-20 ... 80 °C	
Température du fluide	Max. 85 °C	
Température de stockage	-40 ... 60 °C	
Influence de la température	Max. 0,3 % / 10 K	
Conformité à la norme RL 2014/34/EU annexe X pour les équipements mécaniques dans des zones potentiellement à risque	En option : marquage CE II 2 GD c 95 °C IP65 (Ta -20 °C ... +60 °C) Dossier no. 35106158 référencé corps 0044, certifié TÜV NORD	
Protection suivant EN 60 529/IEC 529	IP65 ; en option : IP66 (uniquement avec l'option LJ ou manomètre à bain d'huile)	
Bain d'huile	Glycérine, silicone ; autres sur demande	
Montage	Direct; en option : mural ou avec étrier pour montage sur tube 2"; autres sur demande	
Poids sec/bain d'huile en kg		
≤ 400 mbar	9/9,5	9,4/10
≥ 600 mbar	4/4,5	4,5/5
Accessoires, options	Manifolds 3 ou 5 voies, montage direct ou à distance, contacts électriques (cf. notice technique G1.K55/E), séparateurs, NACE/ISO 15156	

Spécifications sous réserve de modification sans préavis.

G1.F5503/F Rev. S 05/2016

Encombrement en mm [pouces]

Pression statique max. PN100



Raccords	Code	X	
		Matière S	Matière HH
1/4-18 NPT mâle; DIN EN 837	02	33	33
1/2-14 NPT mâle; DIN EN 837	04	36	36
G 1/4 B mâle; DIN EN 837	13	25	25
G 1/2 B mâle; DIN EN 837	15	32	32
M20x1,5 mâle; DIN 3852 part 1	16	32	32
1/4-18 NPT femelle	25	25	25
G 1/4 femelle; DIN EN 837	27	15	15
1/2-14 NPT femelle	50	0	25

	A	B	C	D	E	F	G	H	I	J	K	-L	M	(N)
40+400 mbar	132	108	152	120	4xØ9	100	239,5	193,5	141	80	141	181	60	70,5
0,6+40 bar	110	114	130	90	2xØ9	75	184,5	145,5	93	80	93	136	-	46,5

Codification

Dia-mètre	Matière du système de mesure	Version	Raccords procédé	Orientation des raccords	Echelle	Unité de pression	Bain d'huile et contacts	Options (X)
(100) 100 mm	(S) Chambre 316L (1.4404)	(=) Sec	(27) ¼ Gaz femelle	(L) Vertical	0/ 40	(MBAR)	(=) Standard (sec)	(NH) Plaque repère
(160) 160 mm	Membranes ≤ 400 mbar : 316Ti (1.4571); > 400 mbar : Duratherm	(L) Bain d'huile	(02) ¼ NPT mâle		0/ 60		(GV) Silicone	(6B) Nettoyage pour utilisation sur oxygène (liquide de transmission halocarbone) Uniquement pour pression statique ≤ 40 bar
	(SH)Chambres 316L (1.4404)		(04) ½ NPT mâle		0/100		(GT) Napvis	(YW) Boîtier/lunette en acier inox 316L
	Membranes Hastelloy C276		(13) ¼ Gaz mâle		0/250	(BAR)	(GR) Glycérine (incompatible avec contacts inductifs)	(PT) Joints en PTFE
	(HH)Chambre et membranes Hastelloy C 276		(15) ½ Gaz mâle		0/ 1		() Type de contact et fonction (cf. notice technique G1.K55/E)	(AN) Précision 1 % ¹⁾
	(SM) Chambre 316L (1.4404)		(25) ¼ NPT femelle		0/ 1,6			(AJ) Précision 0,5 % ¹⁾
	Membranes Monel (échelles ≥ 0,6 bar)		(50) ½ NPT femelle et brides pour montage direct sur manifolds		0/ 2,5			(CS) double graduation
			(51) ½ Gaz femelle et brides pour montage direct sur manifolds		0/ 4			(DA) Marquage sur le cadran
					0/ 6			(FW) collerette arrière
					0/ 10			(TM) Etrier pour montage sur tube 2"
					0/ 16			(LJ) Remplissable sur site (uniquement version =)
					0/ 25			(ATEX) Agrément ATEX
					0/ 40			(C3) Certificat matière suivant EN 10204/3.1
						psi et autres sur demande		(C4) Certificat d'étalonnage 4-points
						échelles -/0/+ sur demande		La liste des options commence par un « X »; chaque option est précédée d'un « = ».

Exemple de commande

Diamètre	Modèle	Matière du système	Version	Raccord process	Orientation du raccord	Echelle	Unité de pression	Bain d'huile et contact	Options
100=	F5503=	S=	=	51=	L=	0/40=	MBAR=	=	X=NH

Ashcroft Instruments GmbH

Allemagne
Max-Planck-Str. 1, D-52499 Baesweiler
P.O. Box 11 20, D-52490 Baesweiler
Tel.: +49 (0) 2401 808-0, Fax: +49 (0) 2401 808-125

France
69700 Montagny
Tel.: +33 (0) 9 65 32 71 31
ashcroft.france@wanadoo.fr

Site internet: www.ashcroft.eu

e-Mail: sales@ashcroft.com

Angleterre

Unit 17 & 18 William James House
Cowley Road, Cambridge CB4 0WX
Tel.: +44 (0) 12 23 39 55 00, Fax: +44 (0) 12 23 39 55 01