

# Manomètre différentiel tout inox

## Modèle F5502

### Pression statique max. 25 bar

Diamètre nominal 100 mm ou 160 mm

Précision: classe 2,5 (EN), en option : classe 1,6

#### Caractéristiques

- Boîtier et pièces en contact avec le fluide en acier inox
- Pression statique 25 bar, de chaque côté
- Protection IP65
- Haute résistance contre la corrosion
- Sec ou à bain d'huile

#### Echelles

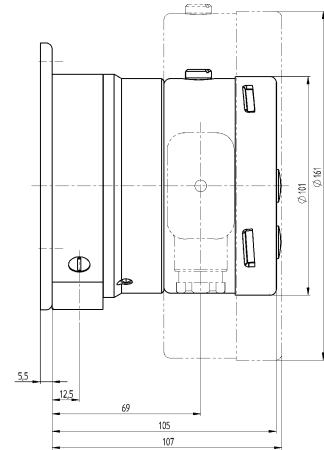
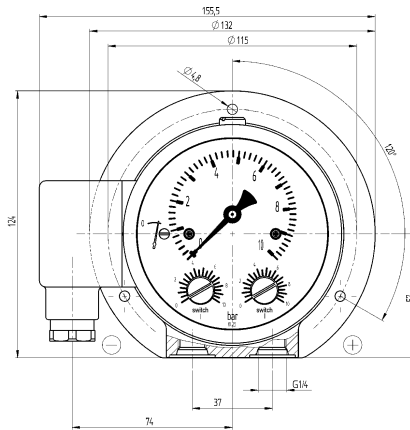
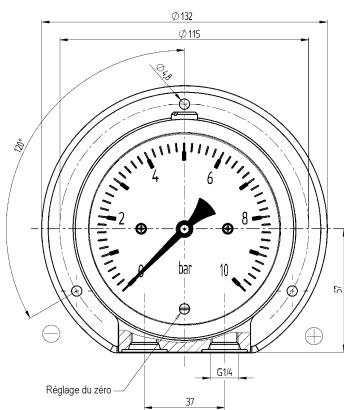
0 ... 0,6 bar à 0 ... 16 bar

#### Applications

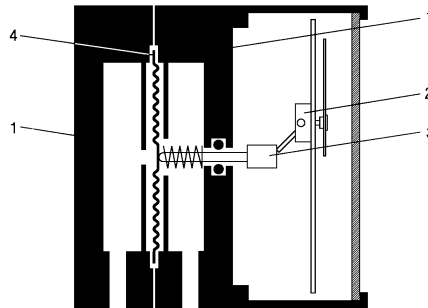
Industrie chimique et pétrochimique  
Industrie mécanique  
Industrie agro-alimentaire  
Industrie papetière



Spécifications techniques	F5502	
Diamètre en mm	100	160
Construction	Boîtier standard cylindrique	
Remise à zéro	Interne, après démontage du voyant	
Élément sensible	Membrane, modèle de sécurité, boîtier de sécurité inutile	
Echelle en bar	0,6 1 1,6 2,5 4 6 10 16	
Pression statique max.	25bar	
Limite de surpression	25 bar, de chaque côté	
Type de pression	Différentielle	
Raccord process	G ¼ B mâle et femelle, G ½ B mâle et femelle ¼ NPT mâle et femelle, ½ NPT mâle et femelle ; autres sur demande	
Orientation du raccord	Vertical	
Matière		
Raccord process	Acier inox 316L (1.4404)	
Chambres de pression	Acier inox 316L (1.4404), joint FPM	
Membrane	Duratherm 600 (2.4781)	
Boîtier/lunette	Acier inox 304 (1.4301) ; en option : acier inox 316 (1.4401)	
Voyant	Verre de sécurité	
Cadran	Aluminium, blanc avec chiffres noirs	
Aiguille	Aluminium, noire ; en option : aiguille suiveuse	
Précision	Classe 2,5 (2,5 % p.e.) ; en option : classe 1,6 (1,6 % p.e.)	
Limites		
Température ambiante	-20 ... 80 °C	
Température du fluide	Max. 100 °C	
Température de stockage	-40 ... 60 °C	
Influence de la température	Max. 0,3 % / 10 K	
Protection suivant EN 60 529/IEC 529	IP65	
Bain d'huile	Glycérine, silicone ; autres sur demande	
Montage	Mural ou étrier pour tube 2" ; autres sur demande	
Poids sec/à bain d'huile en kg	3,6/3,8	3,8/4,2
Accessoires, options	Robinets 3 ou 5 voies, montage direct ou à distance, 1 ou 2 microrupteurs SPDT	

**Encombremments en mm**


Rev. 0

**Élément sensible**


- 1 Chambres de pression
- 2 Mécanisme
- 3 Axe de transmission
- 4 Membrane

**Codification**

Diamètre	Matière du système	Version	Raccord process	Orientation du raccord	Echelle	Unité de pression	Bain d'huile/ contacts	Options (X)
(100) 100 mm	(S) Chambre de mesure acier inox 316L (1.4404) <b>Membrane</b> Duratherm 600 (2.4781)	(=) IP65 boîtier standard	(02) ¼ NPT mâle (04) ½ NPT mâle (13) G ¼ B mâle (15) G ½ B mâle (25) ¼ NPT femelle (27) G ¼ femelle (50) ½ NPT femelle	(L) Vertical	0/ 0,6 0/ 1 0/ 1,6 0/ 2,5 0/ 4 0/ 6 0/ 10 0/ 16	BARD	(=) Standard (sec) (GR) Glycérine (version avec microrupteur exclue) (GV) Silicone (GX) Halocarbone (version avec microrupteur exclue) (GT) Napvis (Q3) 1 microrup- teur SPDT (Q33) 2 microrup- teurs SPDT	(NH) Plaque repère (6B) Nettoyage pour utilisation sur oxygène (CS) Echelle double (DA) Marquage sur cadran (TM) Etrier pour mon- tage sur tube 2" (LJ) Remplissage sur site (YW) Boîtier/lunette en acier inox 316L (AN) Précision 1,6 %  La liste des options com- mence par un „X“; chaque option est précédée d'un „ = „.
(160) 160 mm		(L) Bain d'huile						

**Exemple de commande**

Diamètre	Modèle	Matière du système	Version	Raccord process	Orientation du raccord	Echelle	Unité de pression	Bain d'huile/ contacts	Options
100=	F5502=	S=	=	27=	L=	0/6=	BAR=	=	X=NH

**Ashcroft Instruments GmbH**

Allemagne  
 Max-Planck-Straße 1, D-52499 Baesweiler  
 P.O. Box 11 20, D-52490 Baesweiler  
 Tel.: +49 (0) 2401 808-0, Fax: +49 (0) 2401 808-125

France  
 48, chemin des Landes  
 F-69700 Montagny  
 Tel.: +33 (0) 9 65 32 71 31, Fax: +33 (0) 6 08 21 53 80

 Site internet : [www.ashcroft.eu](http://www.ashcroft.eu)

Royaume-Uni  
 Unit 17 & 18 William James House  
 Cowley Road, Cambridge CB4 0WX  
 Tel.: +44 (0) 12 23 39 55 00, Fax: +44 (0) 12 23 39 55 01

 e-mail: [sales@ashcroft.com](mailto:sales@ashcroft.com)