

# Duratemp Thermometer

## Modell 600A, 600B und 600H

Nenngröße 4 ½, 6 und 8 ½ inch  
 Genauigkeit: 1 %

### Merkmale

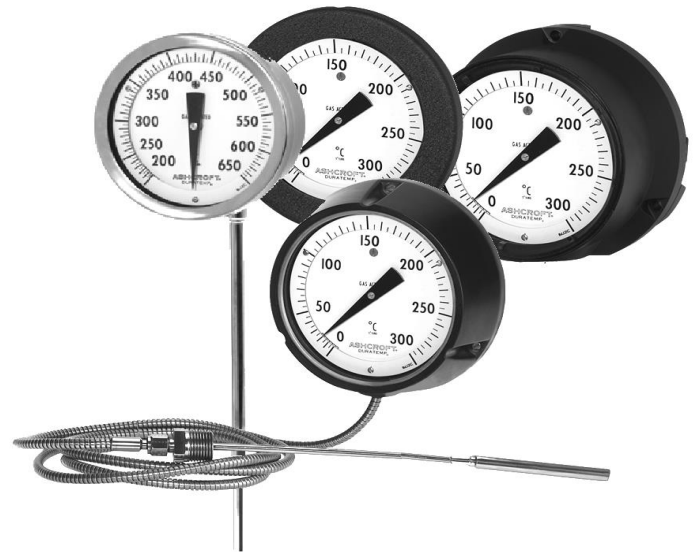
- Niederdruck-Molekularsiebsystem
- Sehr gute Schock- und Vibrationsbeständigkeit
- Nach Standard ASME B40.200 (frühere ASME B40.4)
- Direkt wirkende Spiral-Rohrfeder, gedämpft mit Silikonöl
- Geringer Umgebungstemperatureinfluss
- Überlastbereich 125 %

### Anzeigebereich

-200 ... 100 °C bis 200 ... 650 °C  
 -320 ... 200 °F bis 400 ... 1200 °F

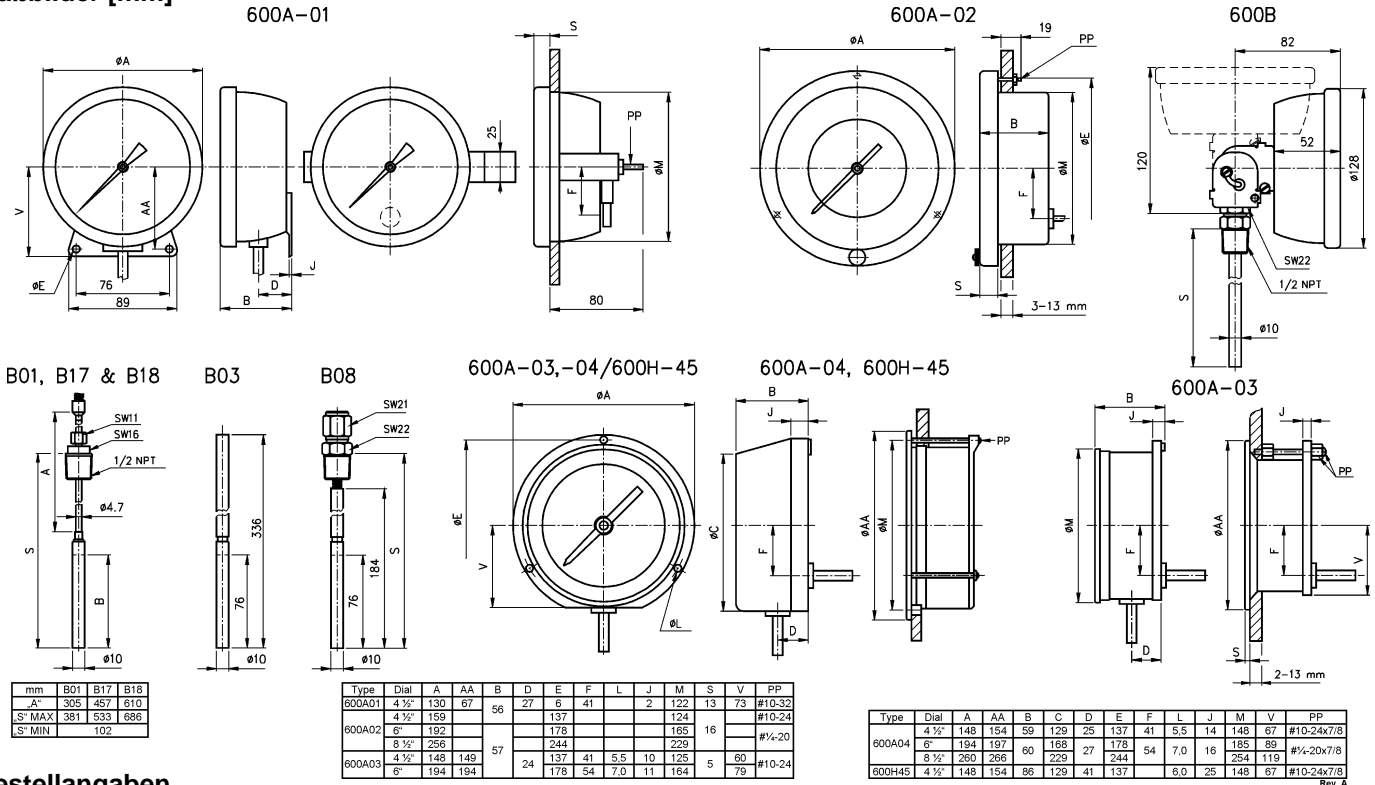
### Einsatzbereich

Chemische- und petrochemische Industrie  
 Maschinen- und Anlagebau  
 Schiffbau und Marine  
 Kunststoff- und Papierindustrie



Technische Daten	600A								600H	600B
Bauart	01		02		03		04		45	
Nenngröße [inch]	4 ½	4 ½	6	8 ½	4 ½	6	4 ½	6	4 ½	4 ½
Fühler mit Fernleitung/direkt montiert	Mit Fernleitung									Direkt, festes Tauchrohr
Bauart Gehäuse	Standard									Bruchfeste Trennwand
Ring	Bajonettring		Scharniettring		Schraubring		Sprengring		Schraubring	Bajonettring
Messprinzip	Gasthermometer mit Molekularsieb aus Aktivkohle									
Messbereiche [°C]	-200/100	-80/40	-40/80	0/120	10/150	0/300	0/400	200/650		
[°F]	-320/200	-100/100	-40/180	20/240	50/300	50/550	50/750	400/1200		
Überlast	Minimum 125 % vom M.E., höhere auf Anfrage									
Sensitive Länge	3" (76 mm)									
Tauchrohrlänge	12" (304 mm) (B01), 13 ¼" (336 mm) (B03), 18" (457 mm) (B17), 24" (609 mm) (B18)									6", 9", 12", 15"
Fernleitungslänge	5' (1,5 m), 10' (3 m), 20' (6 m), 30' (9 m), 50' (15 m), 80' (24 m), andere auf Anfrage									
Prozessanschluss	Glatter Fühler mit fester Verlängerung (B03) Klemmringverschraubung ½ NPT außen auf Fühler oder Fernleitung (B08) Biegsame Fühlerverlängerung mit Klemmringverschraubung ½ NPT außen, Länge 12" (B01), 18" (B17), 24" (B18)									½ NPT außen fest
Anschlusslage	Unten, hinten		Hinten		Unten		Unten, hinten		Unten	Mit Gelenk
Werkstoff	Edelstahl 1.4401 (316)									
Anschluss/Fühler/Tauchrohr	Edelstahl Serie 300									
Fernleitung/Armierung	1.4301 (304)		Aluminium		Aluminium		Phenolharz		Phenolharz herm. dicht	1.4301 (304)
Gehäuse										
Sichtscheibe	Instrumentenglas, optional Sicherheitsglas oder Plexiglas									
Zifferblatt	Aluminium, Beschriftung und Skale schwarz									
Zeiger	Aluminium, schwarz, optional roter Markenzeiger oder Maximalzeiger									
Genauigkeitsklasse	1 % vom M.E.									
Temperaturbereiche										
Betriebstemperatur	-25 ... 70 °C									
Lagerungstemperatur	-40 ... 75 °C									
Temperatureinfluss	0,3 % / 10 K (bei 50 % vom M.E.)									
Schutzart nach EN 60 529/IEC 529	IP54								IP65	IP54
Montageart	Wandmontage oder Tafelbau (abhängig von der Ausführung)								Wandmontage	Direktmontage
Gewicht [kg]	Angaben auf Anfrage, abhängig von der Ausführung									
Zubehör, Optionen	Schutzhülsen, Doppelskalen, Kontaktvorrichtungen, Kalibrierzertifikat									

## Maßbilder [mm]



## Bestellungen

Typ	Gehäusebauart	Montageart Anschluss Fernleitung	Fühler Bauart und Länge	Armierung	Länge der Fernleitung	Messbereiche	Optionen
600A	(01) Edelstahl mit Bajonettring	(C01) 4 1/2" Wand, unten (C11) 4 1/2" Tafel, hinten	<b>Biessame Verlängerung mit Klemmringverschraubung 1/2 NPT außen</b>	(A1) Edelstahl	(L01) 5 ft (1,5 m) (L03) 10 ft (3 m) (L07) 20 ft (6 m) (L09) 30 ft (9 m) (L13) 50 ft (15 m) (L19) 80 ft (24 m)	<b>in °C</b> (AY) -200/ 100 °C (BL) -80/ 40 °C (BN) -40/ 80 °C (BS) 0/ 120 °C (BT) 10/ 150 °C (BU) 0/ 300 °C (BW) 0/ 400 °C <sup>1)</sup> (BJ) 200/ 650 °C <sup>1)</sup>  <b>in °F</b> (AB) -320/ 200 °F (AE) -100/ 100 °F (AG) -40/ 180 °F (AK) 20/ 240 °F (AL) 50/ 300 °F (AN) 50/ 550 °F (AR) 50/ 750 °F <sup>1)</sup> (AT) 400/ 1200 °F <sup>1)</sup>	(NH) Schild mit Draht befestigt  (EP) Maximumzeiger einstellbar  (EQ) Minimumzeiger einstellbar  (PD) Plexiglas  (SG) Sicherheitsglas  (SH) Roter Markenzeiger verstellbar
	(02) Aluminium Scharnier-ring	(C12) 4 1/2" Tafel, hinten (C27) 6" Tafel, hinten (C35) 8 1/2" Tafel, hinten	(B01) 12" (304 mm) (B17) 18" (457 mm)				
	(03) Aluminium Schraubring	(C02) 4 1/2" Wand, unten (C15) 6" Wand, unten	(B18) 24" (609 mm)				
	(04) Phenolharz Sprengring	(C03) 4 1/2" Wand, unten (C08) 4 1/2" Wand, hinten (C38) 4 1/2" Tafel, hinten (C16) 6" Wand, unten (C42) 6" Tafel, hinten	<b>Glatte Fühler mit fester Verlängerung</b> (B03) 13" (336 mm)				
600H	(45) Phenolharz hermetisch dicht	(C60) 4 1/2" Wand, unten	<b>Glatte Fühler mit fester Verlängerung und Klemmringverschraubung 1/2 NPT außen</b> (B08) verschiebbar auf Fühler oder Fernleitung			(EO) Roter Markenzeiger, von außen verstellbar  (ED) Magnetspringkontakte Schließer/Öffner  (EE) Magnetspringkontakte, 2 Schließer  (EF) Magnetspringkontakte, 2 Öffner	
600B	(=) Edelstahl mit Bajonettring	(=) 4 1/2" Wand, unten	(01) 6" (152 mm) (02) 9" (228 mm) (03) 12" (304 mm) (04) 15" (381 mm)	(=) nicht möglich	(=) nicht möglich	(DT) -40/ 180 °F -40/ 80 °C  1) min. Länge 9" für Typ 600B	

## Bestellhinweis

Typ	Gehäusebauart	Montageart	Fühler, Bauart und Länge	Armierung	Länge der Fernleitung	Messbereich	Option
600A	01	C01	B01	A1	L01	BS	NH

## Ashcroft Instruments GmbH

Deutschland  
 Max-Planck-Straße 1, D-52499 Baesweiler  
 P.O. Box 11 20, D-52490 Baesweiler  
 Tel.: +49 (0) 2401 808-0, Fax: +49 (0) 2401 808-125

Frankreich  
 48, Chemin des Landes  
 F-69700 Montagny  
 Tel.: +33 (0) 9 65 32 71 31, Fax: +33 (0) 4 72 39 10 57

Website: www.ashcroft.eu

England  
 Unit 17 & 18 William James House  
 Cowley Road, Cambridge CB4 0WX  
 Tel.: +44 (0) 12 23 39 55 00, Fax: +44 (0) 12 23 39 55 01

e-Mail: sales@ashcroft.com