

Duragauged Prozessmanometer mit bruchfester Trennwand

Modell 1279, 1377, 1379 und 2462

Nach ASME B40.1
Nenngröße 4 ½, 6 und 8 ½ inch
Genauigkeitsklasse: Grade 2A (0,5 %)

Merkmale

- Robuste Konstruktion
- Schutzart IP54 oder IP65
- Verwendungsbereich bis zum Skalenendwert
- Überlastbereich 1,3fach
- Trocken, gefüllt oder *PLUS!* Dämpfung
- Messglied aus Bronze, Edelstahl oder Monel

Anzeigebereiche

-1 ... 0 bar bis 0 ... 7000 bar
-30 in. Hg ... 0 psi bis 0 ... 100.000 psi

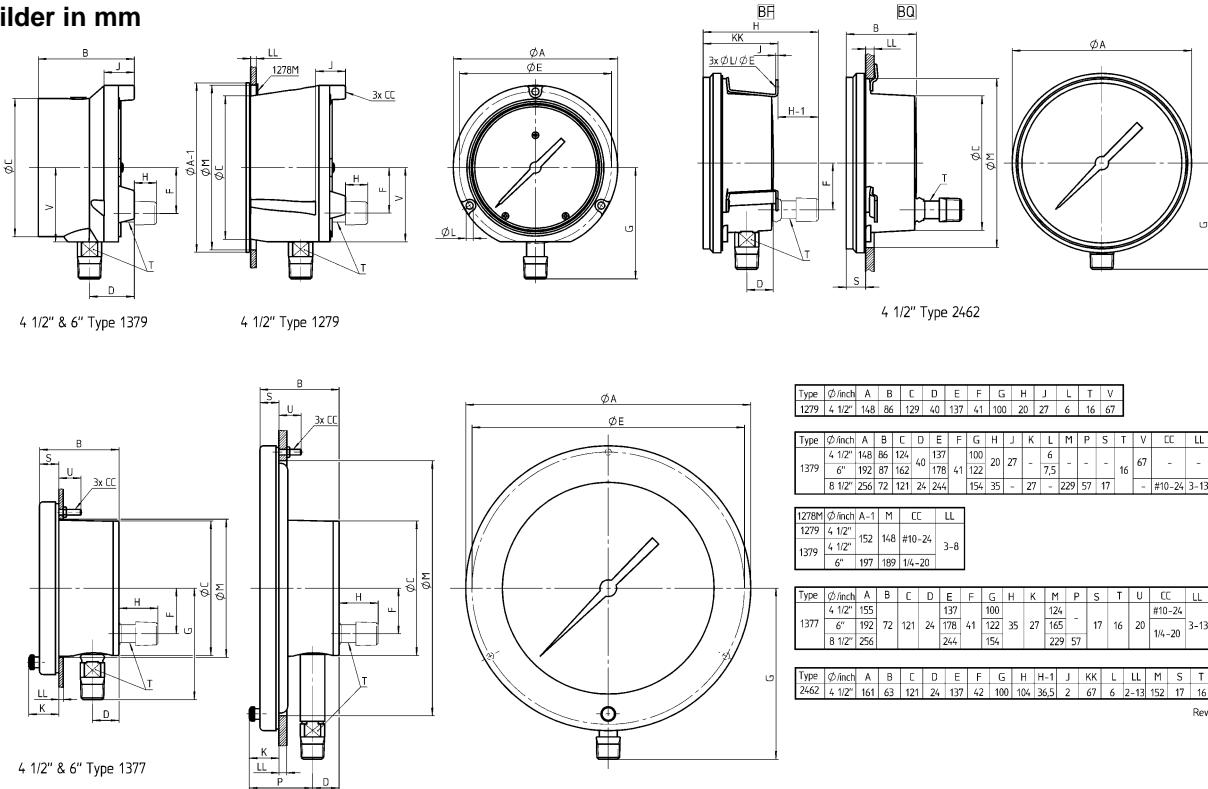
Einsatzbereiche

Chemische und petrochemische Industrie
Maschinen- und Anlagenbau
Nahrungsmittel- und Getränkeindustrie
Kunststoff- und Papierindustrie



Technische Daten	1279		1379				1377			2462								
Nenngröße in inch	4 ½		4 ½	6	8 ½		4 ½		6	8 ½	6							
Bauart Gehäuse Ring	Bruchfeste Trennwand und ausblasbare Rückwand Schraubring						Scharniering			Bajonettring								
Messprinzip	Rohrfeder																	
Messbereiche in bar	0,6	1	1,6	2,5	4	6	10	16	25	40	60	100	160	250	400	600	1000	1600
Hochdruck in bar (nur für Nenngröße 6")	-1/0		-1/0,6	-1/1,5	-1/3	-1/5	-1/9	Receiver 0,2/1										
Überlast	130 % vom M.E., kurzzeitig																	
Druckart	Positiver und negativer Überdruck sowie kombinierte Bereiche																	
Prozessanschluss	G ¼ B außen, G ½ B außen, M20x1,5 außen ¼ NPT außen, ½ NPT außen nach ANSI/ASME B1.20.1 9/16-18 UNF-2B Aminco, andere auf Anfrage																	
Anschlusslage	Unten, hinten																	
Werkstoff	Messing, Edelstahl 1.4404 (316L) oder Monel Phosphor Bronze, Edelstahl 1.4404 (316L) oder Monel Phenolharz Aluminium, schwarz Epoxydharz beschichtet Polypropylen Rohrfeder Polypropylen Polypropylen Edelstahl Edelstahl Polypropylen Gehäuse Polypropylen Polypropylen Edelstahl Edelstahl - - Stahl, schwarz emailiert Polypropylen Rückwand (trocken) Polypropylen Edelstahl - - - - - Polypropylen Rückwand (gefüllt) Polypropylen Edelstahl - - - - - Polypropylen Ring Polypropylen - - - - - - - Polypropylen Sichtscheibe Instrumentenglas, optional Sicherheitsglas oder Plexiglas (Standard für Hochdruckbereiche)																	
Zifferblatt	Aluminium, weiß, Beschriftung und Skale schwarz																	
Zeiger	Schwarzer Aluminium Mikrometerzeiger, optional roter Markenzeiger oder Maximalzeiger																	
Segmentwerk	Edelstahl Serie 400, Zahnräder und Segmenthebel Teflon beschichtet																	
Genauigkeitsklasse	Grade 2A (0,5 % vom M.E.)																	
Temperaturbereiche	Betriebstemperatur -25 ... 60 °C, flüssigkeitsgefüllt -45 ... 120 °C Messstofftemperatur Max. 120 °C Lagerungstemperatur -40 ... 65 °C Temperatureinfluss Max. 0,3 % / 10 K																	
Schutzart nach EN 60 529/IEC 529	IP66 oder NEMA4 (gefüllt) IP54 (trocken)		IP54 (trocken), IP65 (gefüllt), optional IP65 für trockene Ausführung															
Füllflüssigkeit	Glyzerin, Silikon, Halocarbon, andere auf Anfrage Optional gedämpftes Messwerk (<i>PLUS!</i> Dämpfung)						Nicht füllbar											
Montageart	Direktmontage, Wandmontage, optional Tafelbau						Direktmontage, Tafelbau			Direktmontage, Tafelbau, opt. Wandmontage								
Gewicht trocken/gefüllt in kg ≤ 1600 bar ≥ 2500 bar	1,6/2,0		1,1/1,5	1,4/2	2,4	1,25/-		1,4/-	2,5/-	1,1/-								
Zubehör, Optionen	Druckmittler, Ventile, Kontaktvorrichtungen, elektrisches Ausgangssignal, NACE																	

Maßbilder in mm



Type	Ø/inch	A	B	C	D	E	F	G	H	J	L	T	V
1279	4 1/2"	148	86	129	40	137	41	100	20	27	6	16	67
1379	6"	192	87	162	40	178	41	122	20	27	6	16	67
	8 1/2"	256	72	121	24	244		154	35	27	229	57	17

Type	Ø/inch	A-1	M	CC	LL
1279	4 1/2"	152	148	#10-24	3-8
1379	6"	197	189	1/4-20	

Type	Ø/inch	A	B	C	D	E	F	G	H	K	M	P	S	T	U	CC	LL
1377	4 1/2"	155				137	100			124						#10-24	
	6"	192	72	121	24	178	41	122	35	27	165		17	16	20	1/4-20	3-13
	8 1/2"	256				244		154			229	57					

Type	Ø/inch	A	B	C	D	E	F	G	H	H-1	J	KK	L	LL	M	S	T
2462	4 1/2"	161	63	121	24	137	42	100	104	36,5	2	67	6	2-13	152	17	16

Rev. I

Bestellangaben

Nenngröße	Typ	Material Messsystem	Ausführung	Prozessanschluss	Anschlusslage	Messbereich	Maßeinheit	Füllflüssigkeit	Optionen
(45) 115 mm (4 1/2 inch)	1279	(A) Messing Federträger, Bronze Rohrfeder ¹⁾	(S) Standard IP54	(04) 1/2 NPT außen ¹⁾	(L) Unten	-1/ 0	(BAR)	(=) Standard trocken	(NH) Schild mit Draht befestigt
	1377	(S) 1.4404 (316L) ²⁾	(SH) Hermetisch dicht IP65, füllfähig ¹⁾²⁾	(02) 1/4 NPT außen ¹⁾	(B) Hinten ¹⁾	-1/ 1,5 -1/ 3 -1/ 5 -1/ 9		(GV) Silikonöl (GV3) Silikonöl 3 cst	(TX) Drosselschraube aus Edelstahl (nicht zulässig bei Prozessanschluss 09)
(60) 150 mm ¹⁾ (6 inch)	1379	(P) Monel 400 Federträger, K-Monel 500 Rohrfeder ²⁾⁴⁾	(SL) Gefüllt IP65 ¹⁾²⁾	(09) 9/16-18 UNF-2B Aminco (Standard für Hochdruckbereiche > 1000 bar)		0/ 0,6 0/ 1 0/ 1,6 0/ 2,5 0/ 4 0/ 6 0/ 10 0/ 16 0/ 25 0/ 40 0/ 60 0/ 100 0/ 160 0/ 250 0/ 400 0/ 600 0/ 1000 0/ 1600 0/ 2500 0/ 4000 0/ 6000 0/ 7000		(HA) Halocarbon (GR) Glycerin	(6B) Gereinigt für Sauerstoffein- satz (EP) Maximalzeiger verstellbar (PD) Plexiglas (SG) Sicherheitsglas (SH) Roter Marken- zeiger verstell- bar
	2462	(WW) 1.4401 (316) Federträger, Inconel 718 Rohrfeder ³⁾		(15) G 1/2 B außen ¹⁾²⁾ (16) M20x1,5 außen ¹⁾²⁾					
(85) 215 mm ¹⁾ (8 1/2 inch)									
1) nicht für Typ 1279 und 2462		1) max. 60 bar 2) max. 1600 bar 3) nur für Hochdruck- manometer Typ 60- 1379 4) nicht zulässig bei Nenngröße 85	1) nicht für Typ 1377, 2462 und 8 1/2" Typ 1379 2) IP66 / NEMA4 für 1279	1) max. 1000 bar 2) nur mit 316L	1) nicht zulässig bei Typ 85-1379		psi und andere auf Anfrage		

Bestellbeispiel

Nenngröße	Typ	Material Messsystem	Ausführung	Prozessanschluss	Anschlusslage	Messbereich	Maßeinheit	Füllflüssigkeit	Optionen
45	1279	S	SL	15	L	0/16	BAR	GR	NH

Ashcroft Instruments GmbH

Deutschland
Max-Planck-Straße 1, D-52499 Baesweiler
P.O. Box 11 20, D-52490 Baesweiler
Tel.: +49 (0) 2401 808-0, Fax: +49 (0) 2401 808-125

Frankreich
48, Chemin des Landes
F-69700 Montagny
Tel.: +33 (0) 9 65 32 71 31, Fax: +33 (0) 4 72 39 10 57

Website: www.ashcroft.eu

England
Unit 17 & 18 William James House
Cowley Road, Cambridge CB4 0WX
Tel.: +44 (0) 12 23 39 55 00, Fax: +44 (0) 12 23 39 55 01

e-Mail: sales@ashcroft.com