

# Edelstahlmanometer Modell 5008

Nach EN 837-1  
Nenngröße 63 mm  
Genauigkeit: Klasse 1,6



## Merkmale

- Robustes Edelstahlgerät
- Gehäuse und Anschlussstutzen verschweißt
- Schutzart IP66 & IP67
- Überlastbereich 130 %
- Trocken oder flüssigkeitsgefüllt

## Messbereiche

-1 ... 0 bar bis 0 ... 1000 bar  
-30 in. Hg ... 0 psi bis 0 ... 15.000 psi

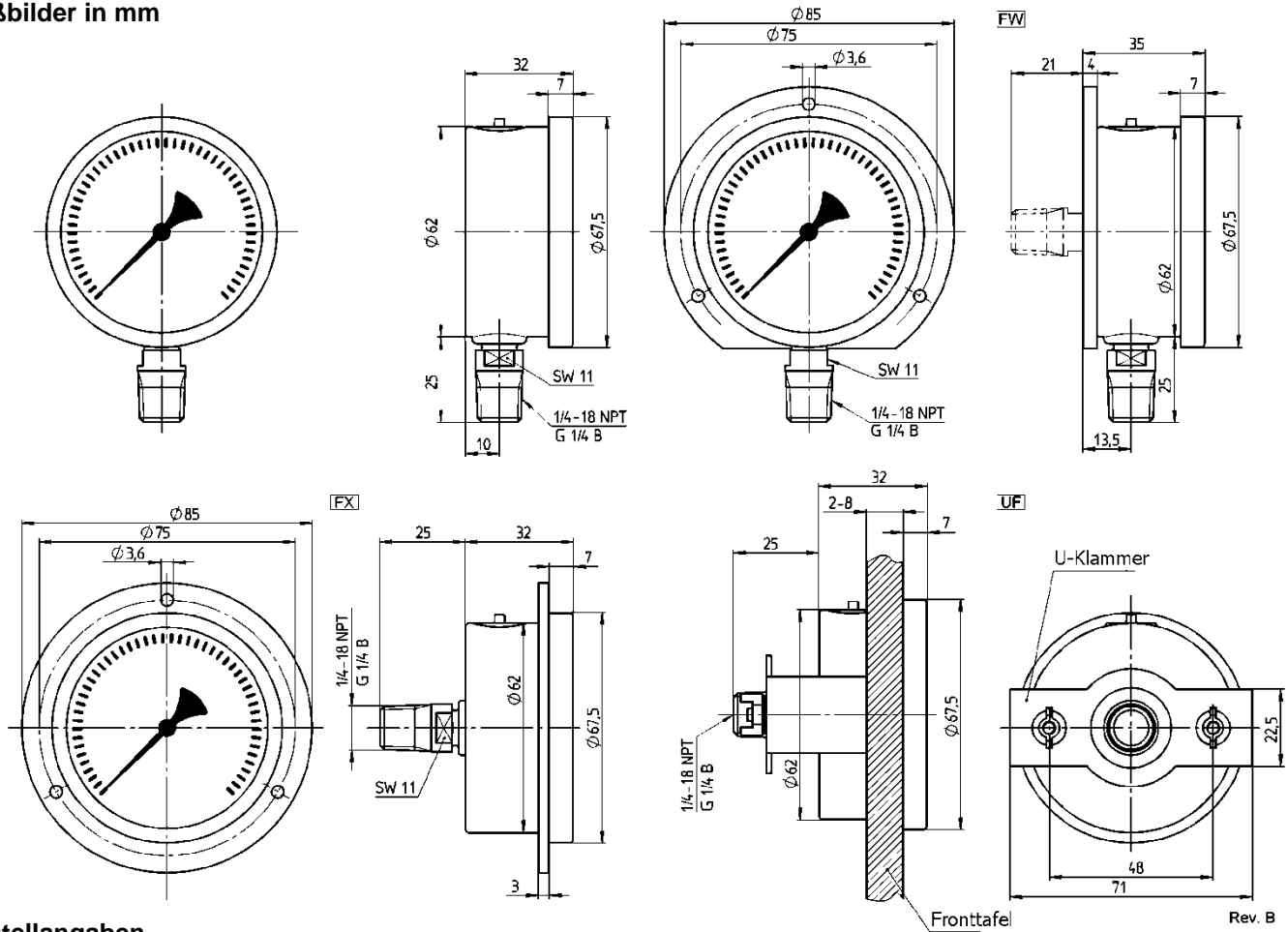
## Einsatzbereiche

Chemische und petrochemische Industrie  
Maschinen- und Anlagenbau  
Nahrungsmittel- und Getränkeindustrie  
Kunststoff- und Papierindustrie



Technische Daten	5008	
Nenngröße in mm	63	
Bauart	Zylindrisches Topfgehäuse mit Füllöffnung und Entlüftungsventil	
Bauart Ring	Bördelring	
Messprinzip	Rohrfeder	
Messbereiche in bar	1 1,6 2,5 4 6 10 16 25 40 60 100 160 250 400 600 1000	
Messbereiche in psi	-1/0 -1/0,6 -1/1,5 -1/3 -1/5 -1/9 15 30 60 100 150 200 300 400 600 1000 1500 2000 3000 5000 6000 10.000 15.000	
Messbereiche in in.Hg/psi	-30/0 -30/15 -30/30 -30/60 -30/100 -30/150 -30/300	
Überlast	130 % vom M.E., kurzzeitig	
Druckart	Positiver oder negativer Überdruck sowie kombinierte Bereiche	
Prozessanschluss	G ¼ B außen nach EN 837 ½ oder ¾ NPT außen nach ANSI/ASME B1.20.1	
Anschlusslage	Unten, rückseitig zentrisch	
Werkstoff		
Prozessanschluss	Edelstahl 1.4404 (316L)	
Rohrfeder	Edelstahl 1.4404 (316L)	
Gehäuse/Ring	Edelstahl 1.4301 (304), optional Edelstahl 1.4404 (316L)	
Sichtscheibe	Instrumentenglas, optional Sicherheitsglas oder Acrylglas	
Zifferblatt	Aluminium, weiß, Beschriftung und Skale schwarz	
Zeiger	Kunststoff, schwarz	
Segmentwerk	Edelstahl 1.4301 (304),	
Genauigkeitsklasse	Klasse 1,6 (1,6 % v.M.E.)	
Temperaturbereiche		
Betriebstemperatur	-25 ... 60 °C	
Messstofftemperatur	Max. 200 °C (ungefüllte Ausführung), max. 100 °C (mit Flüssigkeitsfüllung)	
Lagerungstemperatur	-40 ... 60 °C	
Temperatureinfluss	Max. 0,3 % / 10 K	
Konformitätsbescheinigung nach RL 2014/34/EU Anhang X für mechanische Betriebsmittel in explosionsgefährdeten Bereichen	Optional, Markierung CE EX II 2 GD c Aktennummer 35118307 bei der benannten Stelle 0044, TÜV NORD CERT (nur mit Sicherheitsglas)	T4 (T <sub>amb</sub> -20 ... 60 °C, T <sub>med</sub> -20 ... 100 °C) T5 (T <sub>amb</sub> -20 ... 60 °C, T <sub>med</sub> -20 ... 70 °C) T6 (T <sub>amb</sub> -20 ... 60 °C, T <sub>med</sub> -20 ... 55 °C)
Schutzart nach EN 60 529/IEC 529	IP66 & IP67	
Füllflüssigkeit	Glycerin oder Silikonöl	
Montageart	Direktmontage, optional Flansch für Tafelbau, U-Klammer für Tafelbau oder Wandflansch	
Gewicht trocken/gefüllt in kg	0,2/0,3	
Zubehör, Optionen	Druckmittler, Ventile	

Maßbilder in mm



Bestellangaben

Nenngröße	Modell	Werkstoff Messsystem	Ausführung	Prozessanschluss	Anschlusslage	Messbereich	Maßeinheit	Füllung/ Gehäusewerkstoff	Optionen
(63) 63 mm	5008	(S) Edelstahl 1.4404 (316L)	(D) Trocken (L) Gefüllt	(01) 1/4 NPT außen <sup>1)</sup> (02) 1/4 NPT außen (13) G 1/4 B außen (KA)R 1/4 au- ßen, konisch JIS, BSP	(L) Unten (B) Hinten, zentrisch	-1/ 0 -1/ 0,6 -1/ 1,5 -1/ 3 -1/ 5 -1/ 9 0/ 1 0/ 1,6 0/ 2,5 0/ 4 0/ 6 0/ 10 0/ 16 0/ 25 0/ 40 0/ 60 0/ 100 0/ 160 0/ 250 0/ 400 0/ 600 0/1000	(BAR)	(=) Standard trocken (GR) Glycerin (GV) Silikonöl (YW) Gehäuse- werkstoff 1.4404 (316L)	(NH) Messstellenschild mit Draht befestigt (DA) Zifferblattauf- druck <sup>1)</sup> (TU) Drosselschraube aus Edelstahl (PD) Sichtscheibe aus Acrylglas (SG) Sicherheitsglas (FX) Frontflansch (FW) Wandflansch (UF) U-Klammer (AT4) ATEX, T4 <sup>2)</sup> (AT5) ATEX, T5 <sup>2)</sup> (AT6) ATEX, T6 <sup>2)</sup>
				<sup>1)</sup> max. 400 bar					<sup>1)</sup> Kundenlogo nur einfarbig <sup>2)</sup> ATEX nur mit (SG)

Bestellbeispiel

Nenngröße	Modell	Werkstoff Messsystem	Ausführung	Prozessanschluss	Anschlusslage	Messbereich	Maßeinheit	Füllung/ Gehäusewerkstoff	Optionen
63	5008	S	D	02	B	0/16	BAR	YW	FX

Ashcroft Instruments GmbH

Deutschland  
Max-Planck-Str. 1,  
D-52499 Baesweiler  
P.O. Box 11 20, D-52490 Baesweiler  
Tel.: +49 (0) 2401 808-0

Frankreich  
„206“ ZA du Mandinet, 1/3 Rue des Cam-  
panules,  
F-77185 Lognes  
Tel.: +33 (0) 1 60 37 25 30

Website: www.ashcroft.eu  
Ashcroft Ltd.  
Unit 17 & 18 William James House  
Cowley Road,  
Cambridge CB4 0WX  
Tel.: +44 (0) 12 23 39 55 00

e-Mail: sales@ashcroft.com  
Ashcroft ISTANBUL  
Gayrettepe Mah. Yildiz Posta Cad.  
Yildiz Residence No:24 K:1 D:4  
34349 Besiktas -Istanbul  
Tel.: +90 (0)212 3270847