

# Manomètre à soufflet pour basse pression Modèle 1188



- **Diamètre nominal** 4 ½"
- **Élément sensible** : soufflet
- **Matière en contact avec le fluide** :  
*laiton, inox ou Monel*
- **Réglage externe du zéro**
- **Boîtier en aluminium**
- **Mécanisme en inox**

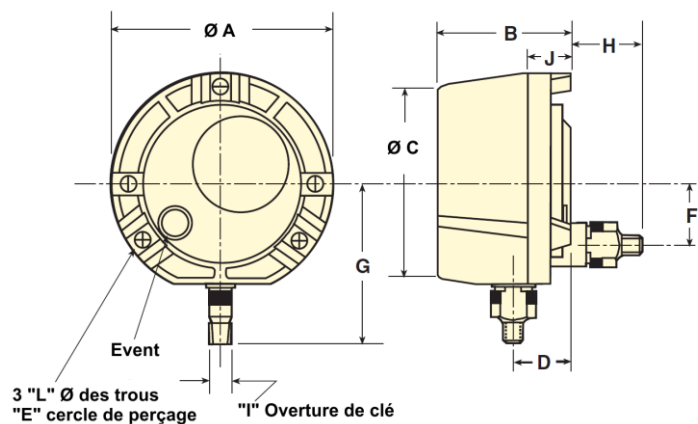
Les manomètres à soufflet Ashcroft® sont utilisés pour la mesure des basses pressions de 10" H<sub>2</sub>O à 10 psi, mais également du vide et des vacuomètres. Outre leur très grande sensibilité, ces manomètres sont d'une construction robuste et sont ainsi adaptés à tout type d'industrie.

Limite de température			
	Ambiante	Process	Stockage
Sec	-29 / 66 °C	-29 / 66 °C	-40 / 60 °C

**Note:** Si la température ambiante ou le process excèdent 65,5 °C, le cadran peut se décolorer et le joint durcir ; contrairement aux manomètres à bain d'huile, les manomètres secs avec voyant standard peuvent résister à une température de travail continue allant jusqu'à 121 °C ; la précision est affectée de 0,015 % / 10 K au-dessous ou au-dessus de la température ambiante de référence (20 °C) ; les points fixés par brasage tendre résistent sur une courte durée à une température de 121 °C sans rupture, tous les autres composants du manomètres seront endommagés et le manomètre devra être réétalonné ; pour une utilisation en continu sur une température de process ou une température ambiante supérieure à 121 °C, il est recommandé d'utiliser un séparateur, un capillaire ou un siphon.

## DIMENSIONS

en mm



DN	A	B	C	D	E	F	G	H	I	J	L	Poids
4 ½	148	87	129	43	137	41	100	38	16	29	5,5	1,1 kg

## CODIFICATION

DN	Modèle	Système (soufflet et raccord)		Boîtier	Raccord process	Orientation du raccord	Echelle		Options
		(A)	(S)				In.H <sub>2</sub> O	mbar	
(45) 4 ½"	(1188)	(A)	bronze laiton	(S) sécurité	(02) ¼ NPT mâle (04) ½ NPT mâle	(L) vertical (B) arrière	0/10	0/25	(NH) Plaque repère en inox (TS) Vis de restriction (6B) Nettoyage pour utilisation sur oxygène (PD) Voyant en acrylique (SG) Verre de sécurité (EP) Aiguille des maxima, réglable (SH) Aiguille de seuil, rouge (C4) Certificat d'étalonnage
		(S)	316 SS 316 SS				0/15	0/40	
		(P)	K Monel Monel 400				0/20	0/60	
							0/30	0/100	
							0/40	0/160	
							0/60	0/250	
							0/80	0/400	
							0/100	0/600	
							0/150		

## CARACTÉRISTIQUES :

- Modèle:** 1188  
**Exactitude:** ASME Grade A (2-1-2 %)  
**Boîtier:** boîtier de sécurité à paroi renforcée (bain d'huile exclu)  
**Matière du boîtier:** phénol, noir  
**Diamètre du cadran:** 4 ½"  
**Matière du cadran et couleur :** aluminium ; blanc avec chiffres noirs  
**Voyant:** polypropylène renforcé, noir, vissé  
**Matière du soufflet / raccord :** laiton, inox 316SS, Monel  
**Raccord:** ¼, ½ NPT  
**Orientation du raccord:** vertical ou arrière  
**Echelle:** 10/IW vide jusqu'à 10 psi  
**Montage:** direct, encastré ou mural  
**Matière du mécanisme:** inox 416 SS  
**Aiguille:** aiguille micrométrique  
**Voyant:** verre d'instrument  
**Garantie:** 1 an

## OPTIONS :

- Collerette avant :** X=56  
**Verre de sécurité :** X=SG  
**Voyant en acrylique :** X=PD

# Manomètre à soufflet pour basse pression Modèle 1188

ECHELLES STANDARD										
Echelle double										
Echelles		Graduations								
Intérieure	Extérieure	Course de l'aiguille (en degrés)	Echelle intérieure		Echelle extérieure		Echelle Vacuomètre	Course de l'aiguille (en degrés)	Graduations	
			Graduation principale	Graduation secondaire	Graduation principale	Graduation secondaire			Graduation principale	Graduation secondaire
<b>in.H<sub>2</sub>O</b>	<b>Oz/in<sup>2</sup></b>						<b>in.H<sub>2</sub>O</b>	<b>in.H<sub>2</sub>O</b>		
0/10	0/6	180	1	0,5	1	0,25	5/0/5	180	1	0,2
0/15	0/9	180	3	0,5	1	0,25	10/0/10	180	2	0,5
0/20	0/10	180	2	1	1	0,25	30/0/10	270	5	1
0/30	0/18	216	5	1	1	0,5	20/0/20	270	5	0,5
0/40	0/24	270	5	1	3	0,5	40/0/20	270	5	1
0/60	0/35	270	5	1	5	1	10/0/30	270	5	1
0/80	0/45	270	10	1	5	1	30/0/30	270	10	1
0/100	0/57	270	10	1	5	1	70/0/30	270	10	1
0/150	0/90	270	25	1	10	2	20/0/40	270	10	1
<b>psi</b>	<b>in. Hg</b>						<b>50/0/50</b>	270	10	1
0/5	0/10	270	1	0,25	1	0,5	<b>in. Hg/psi</b>			
0/8	0/16	270	1	0,25	2	0,5	5/0/3	270	1 1	0,2 ...0,1
0/10	0/20	270	1	0,25	2	0,5	2/0/5	270	1 1	0,1 ...0,1
							5/0/5	270	1 1	0,2 ...0,1
							10/0/5	270	2 1	0,2 ...0,1
<b>Vide</b>	<b>in.H<sub>2</sub>O</b>	<b>mmHg</b>								
10/0	18/0	180	1	0,5	5	1				
15/0	28/0	180	3	0,5	3	1				
20/0	37/0	180	2	1	5	1				
30/0	56/0	216	5	1	5	1				
40/0	75/0	270	5	1	10	2				
60/0	110/0	270	5	1	10	2				
80/0	150/0	270	10	1	20	5				
100/0	180/0	270	10	1	20	5				
150/0	270/0	270	25	1	20	5				
<b>in. Hg</b>	<b>ft.H<sub>2</sub>O</b>									
10/0	11/0	270	1	0,5	1	5				
15/0	17/0	270	1	0,5	2	5				
20/0	23/0	270	2	0,5	2	1				

ECHELLES STANDARD (MÉTRIQUES)										
Course de l'aiguille (en degrés)	Echelles	Echelles doubles		Echelles	Echelles doubles		Echelles	Graduation		Echelle extérieure lorsque l'échelle double est en in.H <sub>2</sub> O
	mm H <sub>2</sub> O	Graduation principale	Graduation secondaire	mbar	Graduation principale	Graduation secondaire	kPa	Graduation principale	Graduation secondaire	
	<b>Pression relative</b>									
180	0/250	50	2	0/25	5	0,2	0/2,5	0,5	0,02	0/10
180	0/400	50	5	0/40	5	0,5	0/4	0,5	0,05	0/16
220	0/600	50	5	0/60	5	0,5	0/6	0,5	0,05	0/24
270	0/1000	100	10	0/100	10	1	0/10	1	0,1	0/40
270	0/1600	200	20	0/160	20	2	0/16	2	0,2	0/60
270	0/2500	500	20	0/250	50	2	0/25	5	0,2	0/100
270	0/4000	500	50	0/400	50	5	0/40	5	0,5	0/160
270	0/6000	500	50	0/600	50	5	0/60	5	0,5	0/240
	<b>Vide</b>									
180	-250/0	50	2	-25/0	5	0,2	-2,5/0	0,5	0,02	10/0
180	-400/0	50	5	-40/0	5	0,5	-4/0	0,5	0,05	16/0
220	-600/0	50	5	-60/0	5	0,5	-6/0	0,5	0,05	24/0
270	-1000/0	100	10	-100/0	10	1	-10/0	1	0,1	40/0
270	-1600/0	200	20	-160/0	20	2	-16/0	2	0,2	60/0
270	-2500/0	500	20	-250/0	50	2	-25/0	5	0,2	100/0
270	-4000/0	500	50	-400/0	50	5	-40/0	5	0,5	160/0
270	-6000/0	500	50	-600/0	50	5	-60/0	5	0,5	240/0
	<b>Vacuomètre</b>									
180	-125/0/125	50	2	-12,5/0/12,5	5	0,2	-1,25/0/1,25	0,5	0,02	5/0/5
180	-200/0/200	50	5	-20/0/20	5	0,5	-2/0/2	0,5	0,05	8/0/8
220	-300/0/300	50	5	-30/0/30	5	0,5	-3/0/3	0,5	0,05	12/0/12
270	-500/0/500	100	10	-50/0/50	10	1	-5/0/5	1	0,1	20/0/20
270	-800/0/800	200	20	-80/0/80	20	2	-8/0/8	2	0,2	30/0/30
270	1250/0/1250	500	20	-125/0/125	50	2	-12,5/0/12,5	5	0,2	50/0/50
270	2000/0/2000	500	50	-200/0/200	50	5	-20/0/20	5	0,5	80/0/80
270	3000/0/3000	500	50	-300/0/300	50	5	-30/0/30	5	0,5	120/0/120