

Typ 1188 Niederdruck-Balgenfedermanometer



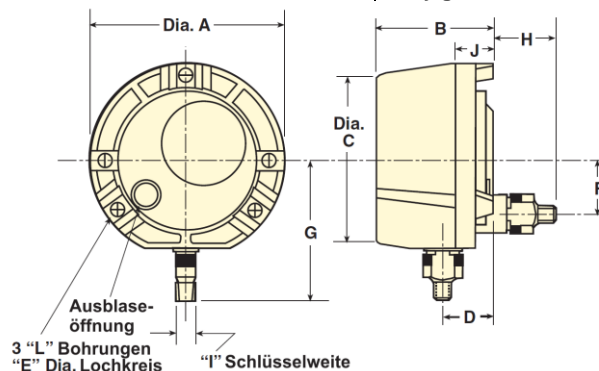
- **Nenngröße 4 1/2"**
- **Messsystem mit Balgenfeder**
- **Drei Balgenfeder Werkstoffe**
- **Leicht verstellbare Mikrometerzeiger**
- **Phenolharz Gehäuse**
- **Edelstahl Segmentwerk**

Ashcroft® Balgenfedermanometer werden bei niedrigen Drücken von 10" H₂O bis zu 10 psi, sowie für Vakuum oder kombinierte Messbereiche, eingesetzt. Verbunden mit dieser Sensitivität haben diese Manometer ein robustes Gehäuse und sind für Prozess- und Industrieanwendungen geeignet.

TEMPERATURGRENZWERTE			
	Umgebung	Prozess	Lager
Trocken	-29 / 66 °C	-29 / 66 °C	-40 / 60 °C

Hinweis: Anders als das Verbleichen der Skalenscheibe oder das Aushärten der Dicht- ringe, weil möglicherweise die Umgebungs- oder Prozess-temperatur 65,5 °C überschreiten, können nicht gefüllte Manometer mit Standard Glassichtscheibe kontinuierlichen Betriebstemperaturen von bis zu 121 °C widerstehen. Die Genauigkeit bei Temperaturen ober- oder unterhalb der Referenztemperatur von 20 °C wird mit 0,015% / 10 K beeinträchtigt. Manometer mit Weichlotverbindungen können kurzzeitig Temperaturen von 121 °C ohne zu zerbrechen widerstehen. Außerdem werden andere Bauteile beschädigt und die Kalibrierung geht verloren. Für einen kontinuierlichen Betrieb bei Prozess- oder Umgebungs-temperaturen über 121 °C wird ein Druckmittel, Kapillarleitung oder Kühlstrecke benötigt.

MAßBILD



Nenngröße	A	B	C	D	E	F	G	H	I	J	L	Gewicht
4 1/2	148	87	129	43	137	41	100	38	16	29	5,5	1,1 kg

Balgenfedermanometer Produktkodierung:

45 = 1188 =		S =		S =		02 =		B =		0/40MBAR =		X=SG=NH=...	
Nenngröße	Typ	System (Typ & Federträger)		Gehäuse	Prozess-anschluss	Anschluss- lage	Anzeigenbereich		Optionen				
							In.H ₂ O	mbar					
(45) 4 1/2"	(1188)	(A)	Bronze	Messing	(S) solid front, bruchfeste Trennwand	(02) 1/4 NPT außen (04) 1/2 NPT außen	(L) unten (B) hinten	0/10	0/25	(NH) Messstellenschild (TS) Drosselschraube (6B) gereinigt für Sauerstoff- ein-satz (PD) Acrylglas (SG) Sicherheitsglas (EP) Maximumzeiger, verstellbar (SH) Roter Markenzeiger, verstellbar (C4) Kalibrierzertifikat			
		(S)	AISI 316 SS	AISI 316 SS				0/15	0/40				
		(P)	K Monel	Monel 400				0/20	0/60				
								0/30	0/100				
							0/40	0/160					
							0/60	0/250					
							0/80	0/400					
							0/100	0/600					
							0/150						

PRODUKTSPEZIFIKATIONEN:

- Modellnummer:** 1188
Genauigkeit: ASME Grade A (2-1-2 %)
Gehäuse: solid front, mit bruchfester Trennwand (nur trocken)
Gehäusewerkstoff: Phenolharz, schwarz
Nenngröße: 4 1/2" (45)
Skalenwerkstoff & Farbe: Aluminium, weiß mit schwarzer Beschriftung
Ring: Polypropylen, schwarz, geschraubt, verstärkt
Federträger Werkstoff: Messing, Edelstahl 316, Monel Weichlotverbindung
Anschluss: 1/4, 1/2 NPT
Anschlusslage: unten (L) oder hinten (B)
Anzeigenbereiche: 10/IW Vakuum bis 10 psi
Montage: Direkt, Tafel-einbau oder Wandmontage
Segmentwerk: Edelstahl 416
Zeiger: verstellbarer Mikrometerzeiger
Sichtscheibe: Glas
Garantie: 1 Jahr

OPTIONEN:

- Hermetisch abgedichtet:** N/A
Tafel-einbau-ring: X=56
Sicherheitsglas: X=SG
Acrylglas: X=PD

Typ 1188

Niederdruck-Balgenfedermanometer

STANDARD ANZEIGENBEREICHE										
Doppelskala										
Messbereich	Skalenteilungswert									
	Innere Skale			Äußere Skale			Bereich			
Innere Skale	Äußere Skale	Skalenwinkel	Hauptintervalle	Zwischenintervalle	Hauptintervalle	Zwischenintervalle	Kombiniert (Vak. / Überdruck)	Skalenwinkel	Hauptintervalle	Zwischenintervalle
in.H₂O	Oz/in²						in.H₂O		in.H₂O	
0/10	0/6	180	1	0,5	1	0,25	5/0/5	180	1	0,2
0/15	0/9	180	3	0,5	1	0,25	10/0/10	180	2	0,5
0/20	0/10	180	2	1	1	0,25	30/0/10	270	5	1
0/30	0/18	216	5	1	1	0,5	20/0/20	270	5	0,5
0/40	0/24	270	5	1	3	0,5	40/0/20	270	5	1
0/60	0/35	270	5	1	5	1	10/0/30	270	5	1
0/80	0/45	270	10	1	5	1	30/0/30	270	10	1
0/100	0/57	270	10	1	5	1	70/0/30	270	10	1
0/150	0/90	270	25	1	10	2	20/0/40	270	10	1
psi	in. Hg						50/0/50	270	10	1
0/5	0/10	270	1	0,25	1	0,5	in. Hg/psi		in. Hg psi	in. Hg psi
0/8	0/16	270	1	0,25	2	0,5	5/0/3	270	1	0,2 ...0,1
0/10	0/20	270	1	0,25	2	0,5	2/0/5	270	1	0,1 ...0,1
							5/0/5	270	1	0,2 ...0,1
							10/0/5	270	2	0,2 ...0,1
Vakuum	in.H₂O	mmHg								
10/0	18/0	180	1	0,5	5	1				
15/0	28/0	180	3	0,5	3	1				
20/0	37/0	180	2	1	5	1				
30/0	56/0	216	5	1	5	1				
40/0	75/0	270	5	1	10	2				
60/0	110/0	270	5	1	10	2				
80/0	150/0	270	10	1	20	5				
100/0	180/0	270	10	1	20	5				
150/0	270/0	270	25	1	20	5				
in. Hg	ft.H₂O									
10/0	11/0	270	1	0,5	1	5				
15/0	17/0	270	1	0,5	2	5				
20/0	23/0	270	2	0,5	2	1				

STANDARD ANZEIGENBEREICHE (METRISCH)													
Skalenwinkel	Bereich	Skalenteilungswert			Bereich	Skalenteilungswert			Bereich	Skalenteilungswert			Außenskale, wenn Doppelskala in H ₂ O spezifiziert
		mm H ₂ O	Hauptintervalle	Zwischenintervalle		mbar	Hauptintervalle	Zwischenintervalle		kPa	Hauptintervalle	Zwischenintervalle	
	Überdruck:												
180	0/250	50	2	0/25	5	0,2	0/2,5	0,5	0,02	0/10			
180	0/400	50	5	0/40	5	0,5	0/4	0,5	0,05	0/16			
220	0/600	50	5	0/60	5	0,5	0/6	0,5	0,05	0/24			
270	0/1000	100	10	0/100	10	1	0/10	1	0,1	0/40			
270	0/1600	200	20	0/160	20	2	0/16	2	0,2	0/60			
270	0/2500	500	20	0/250	50	2	0/25	5	0,2	0/100			
270	0/4000	500	50	0/400	50	5	0/40	5	0,5	0/160			
270	0/6000	500	50	0/600	50	5	0/60	5	0,5	0/240			
	Vakuum:												
180	-250/0	50	2	-25/0	5	0,2	-2,5/0	0,5	0,02	10/0			
180	-400/0	50	5	-40/0	5	0,5	-4/0	0,5	0,05	16/0			
220	-600/0	50	5	-60/0	5	0,5	-6/0	0,5	0,05	24/0			
270	-1000/0	100	10	-100/0	10	1	-10/0	1	0,1	40/0			
270	-1600/0	200	20	-160/0	20	2	-16/0	2	0,2	60/0			
270	-2500/0	500	20	-250/0	50	2	-25/0	5	0,2	100/0			
270	-4000/0	500	50	-400/0	50	5	-40/0	5	0,5	160/0			
270	-6000/0	500	50	-600/0	50	5	-60/0	5	0,5	240/0			
	Kombiniert:												
180	-125/0/125	50	2	-12,5/0/12,5	5	0,2	-1,25/0/1,25	0,5	0,02	5/0/5			
180	-200/0/200	50	5	-20/0/20	5	0,5	-2/0/2	0,5	0,05	8/0/8			
220	-300/0/300	50	5	-30/0/30	5	0,5	-3/0/3	0,5	0,05	12/0/12			
270	-500/0/500	100	10	-50/0/50	10	1	-5/0/5	1	0,1	20/0/20			
270	-800/0/800	200	20	-80/0/80	20	2	-8/0/8	2	0,2	30/0/30			
270	-1250/0/1250	500	20	-125/0/125	50	2	-12,5/0/12,5	5	0,2	50/0/50			
270	-2000/0/2000	500	50	-200/0/200	50	5	-20/0/20	5	0,5	80/0/80			
270	-3000/0/3000	500	50	-300/0/300	50	5	-30/0/30	5	0,5	120/0/120			

Ashcroft Instruments GmbH

Deutschland
 Max-Planck-Str. 1,
 D-52499 Baesweiler
 P.O. Box 11 20, D-52490 Baesweiler
 Tel.: +49 (0) 2401 808-0

Frankreich
 „206“ ZA du Mandinet, 1/3 Rue des Campanules,
 F-77185 Lognes
 Tel.: +33 (0) 1 60 37 25 30

Website: www.ashcroft.eu

Ashcroft Instruments Ltd.
 Unit 17 & 18 William James House
 Cowley Road,
 Cambridge CB4 0WX
 Tel.: +44 (0) 12 23 39 55 00

e-Mail: sales@ashcroft.com

Ashcroft ISTANBUL
 Gayrettepe Mah. Yildiz Posta Cad.
 Yildiz Residence No:24 K:1 D:4
 34349 Besiktas –Istanbul
 Tel.: +90 (0)212 3270847