

Manomètres industriels, applications générales

Modèle 1009

Suivant ASME B40.1

Diamètre nominal 2 ½ et 3 ½ pouces

Précision: Grade 1A (1 %)



Caractéristiques

- Mouvement breveté *PowerFlex™*
- Construction robuste entièrement soudée
- Protection IP54 ou IP65
- Protection surpression 130 %
- Sec, à bain d'huile ou option LL (*PLUS!*)
- Élément sensible en acier inox
- Indication True Zero™
- Étanchéité testée à l'hélium
- Conforme à la norme RoHS

Echelles

-1 ... 0 bar jusqu'à 0 ... 1000 bar

-30 in. Hg ... 0 psi jusqu'à 0 ... 15.000 psi

Applications

Industrie chimique et pétrochimique

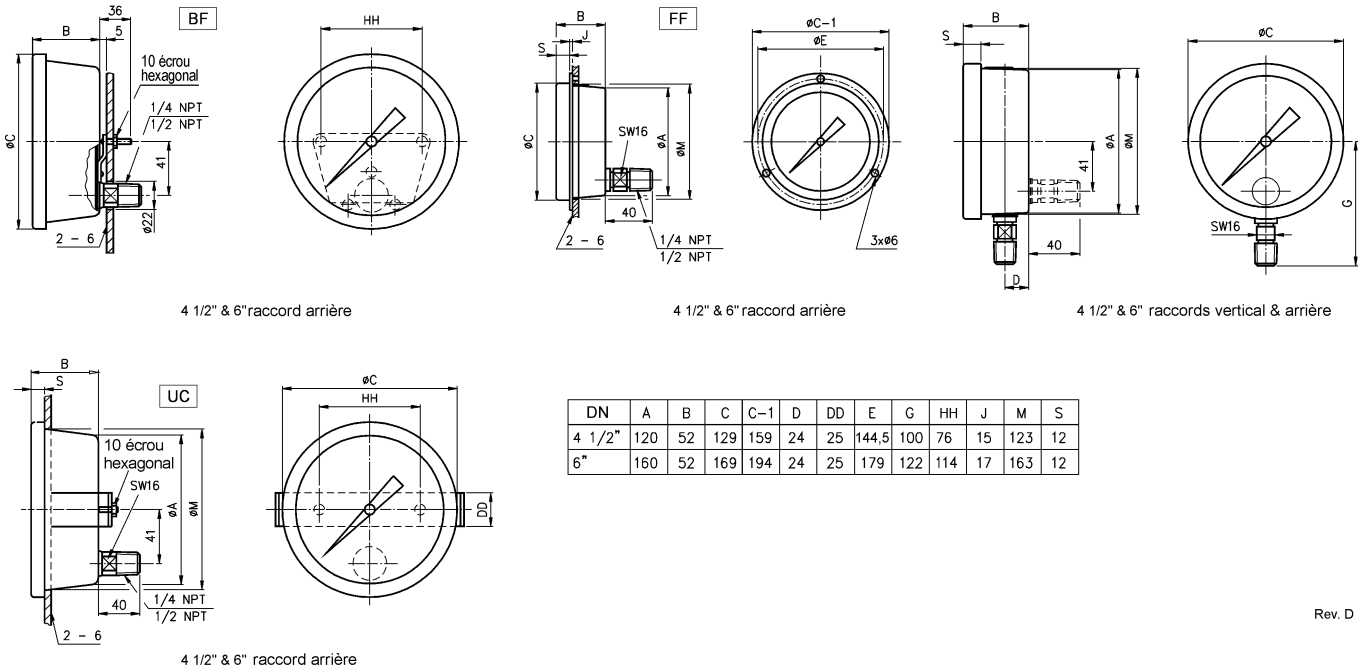
Industrie mécanique

Industrie agro-alimentaire

Industrie papetière



Spécifications techniques	1009	
	2 ½	3 ½
Diamètre en pouces	2 ½	3 ½
Construction	Boîtier standard, lunette à baïonnette	
Élément sensible	Tube de Bourdon forme C (vide jusqu'à 40 bar) ou hélicoïdale (à partir de 60 bar) avec mouvement PowerFlex™	
Echelle in bar	1 1,6 2,5 4 6 10 16 25 40 60 100 160 250 400 600 1000	
Echelle in psi	-1/0 -1/0,6 -1/1,5 -1/3 -1/5 -1/9 15 30 60 100 160 200 300 400 600 800 1000 1500	
Echelle en in. Hg/psi	2000 3000 5000 6000 7500 10000 15000	
Limite de surpression	30/0 30/15 30/60 30/100 30/150 30/300	
Type de pression	130 % p. e., courte durée	
Raccord process	¼ NPT mâle, ½ NPT mâle suivant ANSI/ASME B1.20.1 G ¼ B mâle, ¼ mâle filetage parallèle ou conique JIS, BSP (raccord métrique hord raccord en laiton) ½ NPT mâle suivant ANSI/ASME B1.20.1 (raccord arrière exclu)	
Orientation du raccord	Vertical, arrière excentré, Sur demande : raccord à 90°, 270° ou 360°	
Material	Raccord process Tube Boîtier/lunette Voyant Cadran Aiguille	
Mécanisme	Bronze ou acier inox 316L (1.4404) Acier inox 316L (1.4404) Acier inox 304 (1.4301) poli Polycarbonate, en option: verre de sécurité Aluminium, blanc avec chiffres noirs Aluminium, noire ; en option : réglage micrométrique, aiguille rouge de seuil ou suiveuse (minima ou maxima)	
Précision	Acier inox 300, PowerFlex™, segment en polyester, protection vide et surpression	
Limites de température	Grade 1A (1 % F.S.)	
Température ambiante	-40 ... 90 °C, bain de glycérine: -5 ... 65 °C, bain de silicone -40 ... 65 °C	
Température du fluide	Max. 120 °C	
Température de stockage	-40 ... 65 °C	
Influence de la température	Max. 0,3 % / 10 K	
Protection suivant EN 60 529/IEC 529	IP54 (évent ouvert), IP65 (évent fermé)	
Bain d'huile	Glycérine, silicone, halocarbène, autres sur demande En option: mécanisme amortisseur LL (<i>PLUS!</i>) ; remplace le bain d'huile !!	
Montage	Local, en option: encastré avec étrier ou collerette avant ou mural avec collerette arrière	
Poids sec/rempli en kg	0,12/0,23 0,45/0,65	
Accessoires, options	Séparateurs à membrane, robinets, « récepteur », cadran avec échelle pour utilisation sur des systèmes réfrigérants, échelle spécifique client	

Encombrements en mm


Rev. D

Codification

Diamètre	Matière en contact avec le fluide	Version	Raccord process	Orientation du raccord	Echelle	Unité de pression	Bain d'huile	Options (X)
(25) 2 1/2" (63 mm)	(AW) Tube en inox 316L (1.4404), raccord en laiton (max. 60 bar)	(=) Standard IP65 (L) Bain d'huile IP65	(01) 1/4 NPT mâle (02) 1/4 NPT mâle (04) 1/2 NPT mâle ¹⁾ (13) G 1/4 B mâle ²⁾	(L) Lower (B) Back	-1/ 0 -1/ 1,5 -1/ 3 -1/ 5 -1/ 9	(BAR)	(=) Standard sec (GV) Silicone (GR) Glycérine (GX) Halo-carbone	(NH) Plaque repère (TU) Vis de restriction en acier inox (DA) Marquage spécial sur le cadran (6B) Nettoyage pour service oxygène (uniquement raccord et tube en acier inox) (SG) Verre de sécurité (MP) Aiguille micrométrique (SH) Aiguille rouge de seuil (EO) Aiguille suiveuse (FF) Collerette avant (FW) Collerette arrière (UC) Etrier pour montage encastré (LJ) Remplissage sur site (IP65, uniquement version "=") (LL) Mécanisme amortisseur
(35) 3 1/2" (90 mm)								

1) uniquement 35=1009=SW, raccord vertical
2) uniquement raccord en acier inox

Exemple de commande

Diamètre	Modèle	Matière en contact avec le fluide	Version	Raccord process	Orientation du raccord	Echelle	Unité de pression	Bain d'huile	Options
25=	1009=	SW=	L=	02=	L=	0/16=	BAR=	GR=	X=NH

Ashcroft Instruments GmbH

Allemagne
 Max-Planck-Straße 1, D-52499 Baesweiler
 P.O. Box 11 20, D-52490 Baesweiler
 Tel.: +49 (0) 2401 808-0, Fax: +49 (0) 2401 808-125

France
 48, chemin des Landes
 F-69700 Montagny
 Tel.: +33 (0) 9 65 32 71 31, Fax: +33 (0) 6 08 21 53 80

 Site internet : www.ashcroft.eu

Royaume-Uni
 Unit 17 & 18 William James House
 Cowley Road, Cambridge CB4 0WX
 Tel.: +44 (0) 12 23 39 55 00, Fax: +44 (0) 12 23 39 55 01

 e-mail: sales@ashcroft.com