

# Edelstahl-Manometer "General Service"

## Modell 1009

Nach ASME B40.1  
 Nenngröße 4 ½ und 6 inch  
 Genauigkeitsklasse: Grade 1A (1 %)

### Merkmale

- Robuste Ausführung
- Schutzart IP54 oder IP65
- Überlastbereich 1,3fach
- Trocken, gefüllt oder *PLUS!* Dämpfung
- Messsystem aus Edelstahl oder Monel

### Anzeigebereiche

-1 ... 0 bar bis 0 ... 1600 bar  
 -30 in. Hg ... 0 psi bis 0 ... 30.000 psi

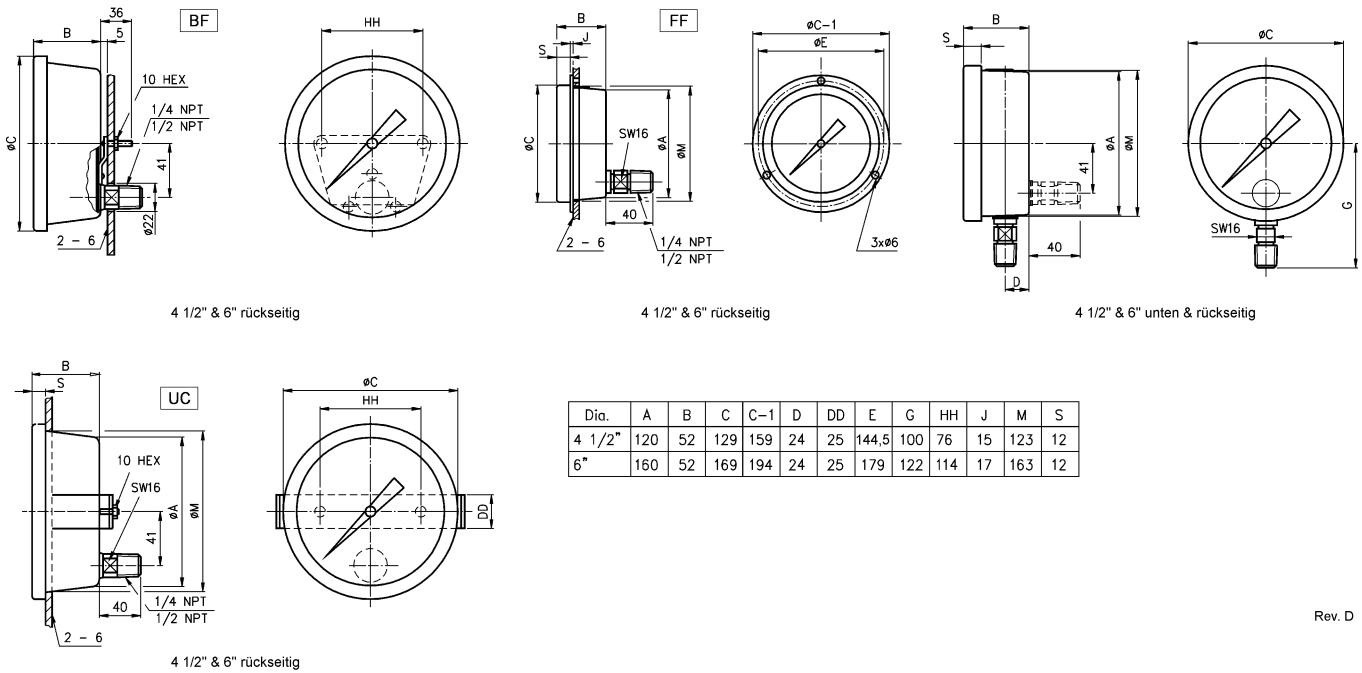
### Einsatzbereiche

Chemische und petrochemische Industrie  
 Maschinen- und Anlagenbau  
 Nahrungsmittel- und Getränkeindustrie  
 Kunststoff- und Papierindustrie



Technische Daten	1009	
	4 ½	6
Nenngröße in inch	4 ½	6
Bauart	Topfgehäuse mit Bajonettring	
Messprinzip	Rohrfeder	
Messbereich in bar	1 1,6 2,5 4 6 10 16 25 40 60 100 160 250 400 600 1000 1600	
Überlast	-1/0 -1/0,6 -1/1,5 -1/3 -1/5 -1/9	
Druckart	130 % vom M.E., kurzzeitig Positiver oder negativer Überdruck sowie kombinierte Bereiche	
Prozessanschluss	¼ NPT außen, ½ NPT außen nach ANSI/ASME B1.20. G ½ B außen, R ½ konisch (DIN 2999) (metrische Anschlüsse nicht für Prozessanschluss aus Messing), 9/16-18 UNF-2B Aminco, andere auf Anfrage	
Anschlusslage	Unten, hinten	
Werkstoff		
Prozessanschluss	Messing, Edelstahl 1.4401 (316) oder Monel	
Rohrfeder	Bronze, Edelstahl 1.4401 (316) oder Monel (Monel nicht für Nenngröße 6")	
Gehäuse/Ring	Edelstahl 1.4301 (304) poliert	
Sichtscheibe	Instrumentenglas, optional Sicherheitsglas oder Plexiglas	
Zifferblatt	Aluminium, weiß, Beschriftung und Skale schwarz	
Zeiger	Aluminium, schwarz, optional Mikrometerzeiger, roter Markenzeiger, Minimal- oder Maximalzeiger	
Segmentwerk	Edelstahl Serie 400	
Genauigkeitsklasse	Grade 1A (1 % vom M.E.), 0,5 % für Option DX (ehemals Typ 1320)	
Temperaturbereiche		
Betriebstemperatur	-25 ... 60 °C, gefüllt -45 ... 120 °C	
Messstofftemperatur	Max. 120 °C	
Lagerungstemperatur	-40 ... 65 °C	
Temperatureinfluss	Max. 0,3 % / 10 K	
Schutzart nach EN 60 529/IEC 529	IP54 (trocken), IP65 (gefüllt), optional IP65 für trockene Ausführung	
Füllflüssigkeit	Glyzerin, Silikonöl, Halocarbon, andere auf Anfrage Optional gedämpftes Messwerk ( <i>PLUS!</i> gauge)	
Montageart	Direktmontage, optional Wandmontage oder Tafleinbau	
Gewicht trocken/gefüllt in kg	0,8/1,2	1,0/1,6
Zubehör, Optionen	Druckmittler, Absperrventile, NACE	

Maßbilder in mm



Bestellangaben

Nenngröße	Material Messsystem	Ausführung	Prozessanschluss	Anschlusslage	Messbereich	Maßeinheit	Füllung	Optionen
(45) 4 1/2" (115 mm)	(A) Rohrfeder Bronze, Anschluss Messing (max. 60 bar)	(=) Standard IP54  (L) Gefüllt IP65	(04) 1/2 NPT außen <sup>1)</sup>  (02) 1/4 NPT außen <sup>1)</sup>  (09) 9/16-18 UNF- 2B Aminco  (15) G 1/2 B außen <sup>1) 2)</sup>  (KQ) R1/2 außen konisch DIN 2999 <sup>1) 2)</sup>	(L) Unten  (B) Hinten	-1/ 0 -1/ 1,5 -1/ 3 -1/ 5 -1/ 9	(BAR)	(=) Standard trocken  (GV) Silikonöl  (GR) Glycerin  (GX) Halo- carbon	(NH) Messstellenschild  (TX) Drosselschraube aus Edelstahl (nicht zulässig bei Prozessanschluss 09)  (6B) gereinigt für Sauerstoffeinsatz (nicht zulässig bei Prozessan- schluss aus Messing)  (PD) Plexiglas  (SG) Sicherheitsglas  (SH) roter Markenzeiger, verstellbar  (EP) Maximalzeiger, einstellbar  (FF) Frontflansch  (BF) Wandmontagebügel  (UC) U-Klammer  (LJ) Am Einsatzort füllbar (nur für Ausführung "=", IP65)  (LL) Gedämpftes Messwerk (nicht zulässig mit Halocarbonfüll- ung)  (DX) Genauigkeit 0,5 % (ASME Grade 2A) (Äquivalent zum nicht mehr liefer- baren Modell 1320)
(60) 6" (150 mm)								

<sup>1)</sup> max. 1000 bar  
<sup>2)</sup> nicht für Prozessanschluss aus Messing

Bestellbeispiel

Nenngröße	Typ	Material Messsystem	Ausführung	Prozessanschluss	Anschlusslage	Bereich	Maßeinheit	Füllung	Optionen
45	1009	S	L	02	L	0/16	BAR	GR	NH

Ashcroft Instruments GmbH

Deutschland  
Max-Planck-Str. 1,  
D-52499 Baesweiler  
P.O. Box 11 20, D-52490 Baesweiler  
Tel.: +49 (0) 2401 808-0

Frankreich  
„206“ ZA du Mandinet, 1/3 Rue des Cam-  
panules,  
F-77185 Lognes  
Tel.: +33 (0) 1 60 37 25 30

Website: www.ashcroft.eu

Ashcroft Instruments Ltd.  
Unit 17 & 18 William James House  
Cowley Road,  
Cambridge CB4 0WX  
Tel.: +44 (0) 12 23 39 55 00

e-Mail: sales@ashcroft.com

Ashcroft ISTANBUL  
Gayrettepe Mah. Yıldiz Posta Cad.  
Yıldiz Residence No:24 K:1 D:4  
34349 Besiktas -Istanbul  
Tel.: +90 (0)212 3270847