

Manomètre industriel, tout inox

Modèle 1008

Suivant ASME B40.1 et EN 837-1
Diamètre nominal : 63 mm et 100 mm
Précision : Classe 1,6 (EN)

Caractéristiques

- Système de mesure breveté *PowerFlex™*
- Construction robuste entièrement soudée
- Protection IP54 ou IP65
- Protection surpression 130 %
- Sec, à bain d'huile ou option LL (*PLUS!*)
- Matière en contact avec le fluide : acier inox
- Affichage True Zero™
- Test d'étanchéité à l'hélium (MSL)
- Conformité RoHS

Echelles

-1 ... 0 bar jusqu'à 0 ... 1000 bar
-30 in. Hg ... 0 psi jusqu'à 0 ... 15.000 psi

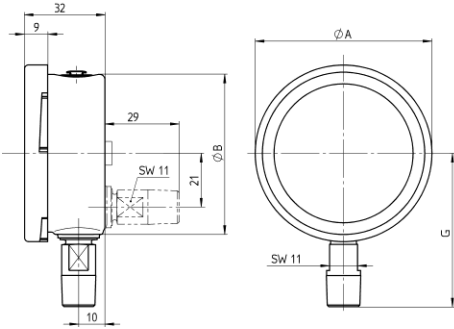
Applications

Industrie chimique et pétrochimique
Industrie mécanique
Industrie agro-alimentaire
Industrie papetière

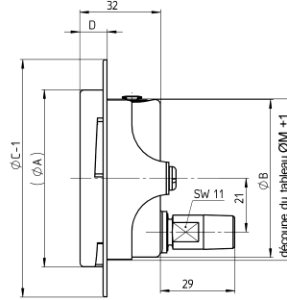


Spécifications techniques	1008	
	63	100
Diamètre en mm	63	100
Standard	EN 837-1 ou ASME B40.1	ASME B40.1
Construction	Boîtier standard, lunette sertie	
Élément sensible	Tube de Bourdon; forme C (≤ 40 bar) ou hélicoïdal (≥ 60 bar) avec mécanisme <i>PowerFlex™</i>	
Echelle en bar	1 1,6 2,5 4 6 10 16 25 40 60 100 160 250 400 600 1000	
Echelle en psi	-1/0 -1/0,6 -1/1,5 -1/3 -1/5 -1/9	
en inHg/psi	15 30 60 100 160 200 300 400 600 800 1000 1500 2000 3000 5000 6000 7500 10000 15000	
Limite de surpression	130 % p. e., courte durée	
Type de pression	Relative, vide et composée	
Raccord process	$\frac{1}{4}$ NPT mâle, $\frac{1}{2}$ NPT mâle suivant ANSI/ASME B1.20.1 G $\frac{1}{4}$ B mâle, $\frac{1}{4}$ JIS ou BSP mâle (conique ou parallèle)	
Orientation du raccord	Vertical, arrière Raccord 90 et 270 sur demande	
Matière	Raccord process : Acier inox 316 (1.4404) Tube : Acier inox 316 (1.4404) Boîtier/lunette : Acier inox 304 (1.4301) Voyant : Polycarbonate Cadran : Aluminium, blanc avec chiffres noirs Aiguille : Aluminium, noir, ajustable Mécanisme : Acier inox série 300, <i>PowerFlex™</i> , segment en polyester, protection vide et surpression	
Précision	Classe 1,6 suivant EN 837-1	
Limites de température	Température ambiante : -40 ... 90 °C; bain de glycérine: -5 ... 65 °C; bain d'huile silicone: -40 ... 65 °C Température du fluide : Max. 120 °C Température de stockage : -40 ... 65 °C Influence de la température : Max. 0,3 % / 10 K	
Protection suivant EN 60 529/IEC 529	IP54 (évent ouvert), IP65 (évent fermé)	
Bain d'huile	Glycérine, silicone, halocarbène, autres sur demande En option: mécanisme amortisseur LL (<i>PLUS!</i>); remplace le bain d'huile !!	
Montage	Local, en option : avec étrier de fixation ou collerette avant	
Poids sec / bain d'huile en kg	0,11/0,21	0,50/0,74
Accessoires, options	Robinets, échelle «récepteur», échelles spécifiques client	

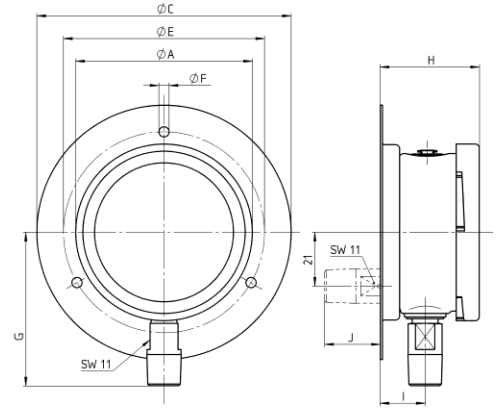
Encombres en mm



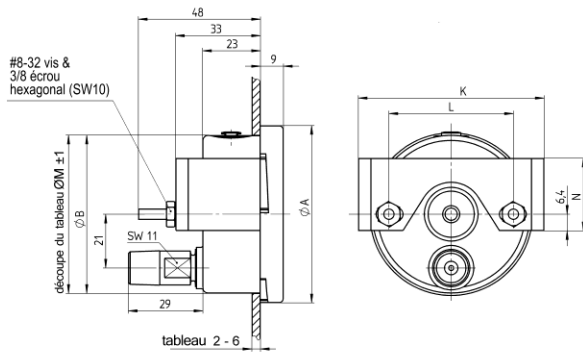
2 1/2" & 3 1/2" raccords vertical & arrière



2 1/2" & 3 1/2" raccord arrière



2 1/2" & 3 1/2" raccords vertical & arrière



2 1/2" & 3 1/2" raccord arrière

DN	A	B	C	C-1	D	E	F	G	H	I	J	K	L	M	M-1	N
2 1/2	70	62	101	94	11	80	4	61	39	18	22	73	49	65	64	28
3 1/2	99	91	132	132	16	116	6	75	42	20	20	106	61	97	93	26

Rev. -

Codification

Diamètre	Matière en contact avec le fluide	Version	Raccord process	Orientation du raccord	Echelle	Unité de pression	Bain d'huile	Options (X)
(63) 63 mm	(S) 316 (1.4404)	(=) Standard IP65 (évent fermé)	(01) 1/8 NPT mâle	(L) Vertical	-1/	(BAR)	(=) Standard, sec	(NH) Plaque repère
					0			
(100) 100 mm		(L) Bain d'huile IP65	(02) 1/4 NPT mâle	(B) Arrière	-1/	1,5	(GV) Silicone	(TU) Vis de restriction en inox
					-1/	3		
					-1/	5		
					-1/	9		
					0/	1		
					0/	1,6		
					0/	2,5		
					0/	4		
					0/	6		
					0/	10		
					0/	16		
					0/	25		
					0/	40		
					0/	60		
0/	100							
0/	160							
0/	250							
0/	400							
0/	600							
0/	1000							
			(04) 1/2 NPT mâle (uniquement DN100, raccord vertical)				(GR) Glycérine	(CS) Echelle double
			(13) G 1/4 B mâle				(GX) Halocarbène	(DA) Marquage spécial sur le cadran
			(KA) 1/4 mâle conique JIS/BSP					(6B) Nettoyage pour service oxygène
			(KJ) 1/4 mâle parallèle JIS/BSP					(UC) Etrier pour montage encastré
								(FF) Collet avant
								(LJ) Remplissage sur site
								(LL) Mécanisme amortisseur
						psi et autres unités sur demande		La liste des options commence par un „X”; chaque option est précédée d'un « = ».

Exemple de commande

Diamètre	Modèle	Matière en contact avec le fluide	Version	Raccord process	Orientation du raccord	Echelle	Unité de pression	Bain d'huile	Options
63=	1008=	S=	=	13=	L=	0/16=	BAR=	=	X=NH

Ashcroft Instruments GmbH

Allemagne
Max-Planck-Straße 1, D-52499 Baesweiler
P.O. Box 11 20, D-52490 Baesweiler
Tel.: +49 (0) 2401 808-0, Fax: +49 (0) 2401 808-125

France
48, Chemin des Landes
F-69700 Montagny
Tel.: +33 (0) 9 65 32 71 31, Fax: +33 (0) 4 72 39 10 57

Site internet: www.ashcroft.eu

e-Mail: sales@ashcroft.com

Royaume-Uni

Unit 17&18 William James House
Cowley Road, Cambridge CB4 0WX
Tel.: +44 (0) 12 23 39 55 00, Fax: +44 (0) 12 23 39 55 01