

Edelstahlmanometer, Industrieausführung

Modell 1008

Nach ASME B40.1 und EN 837-1
Nenngröße 63 mm und 100 mm
Genauigkeit: Klasse 1,6 (EN)

Merkmale

- Patentiertes *PowerFlex™* Messwerk
- Robustes Edelstahlgerät, verschweißt
- Schutzart IP54 (belüftet) oder IP65
- Überlastbereich 130 %
- Trocken, gefüllt oder *PLUS!* Dämpfung
- Messsystem aus Edelstahl
- True Zero™ ohne Nullpunkt-Stopp-Pin
- MSL Helium Lecktest
- RoHS konform



Anzeigebereiche

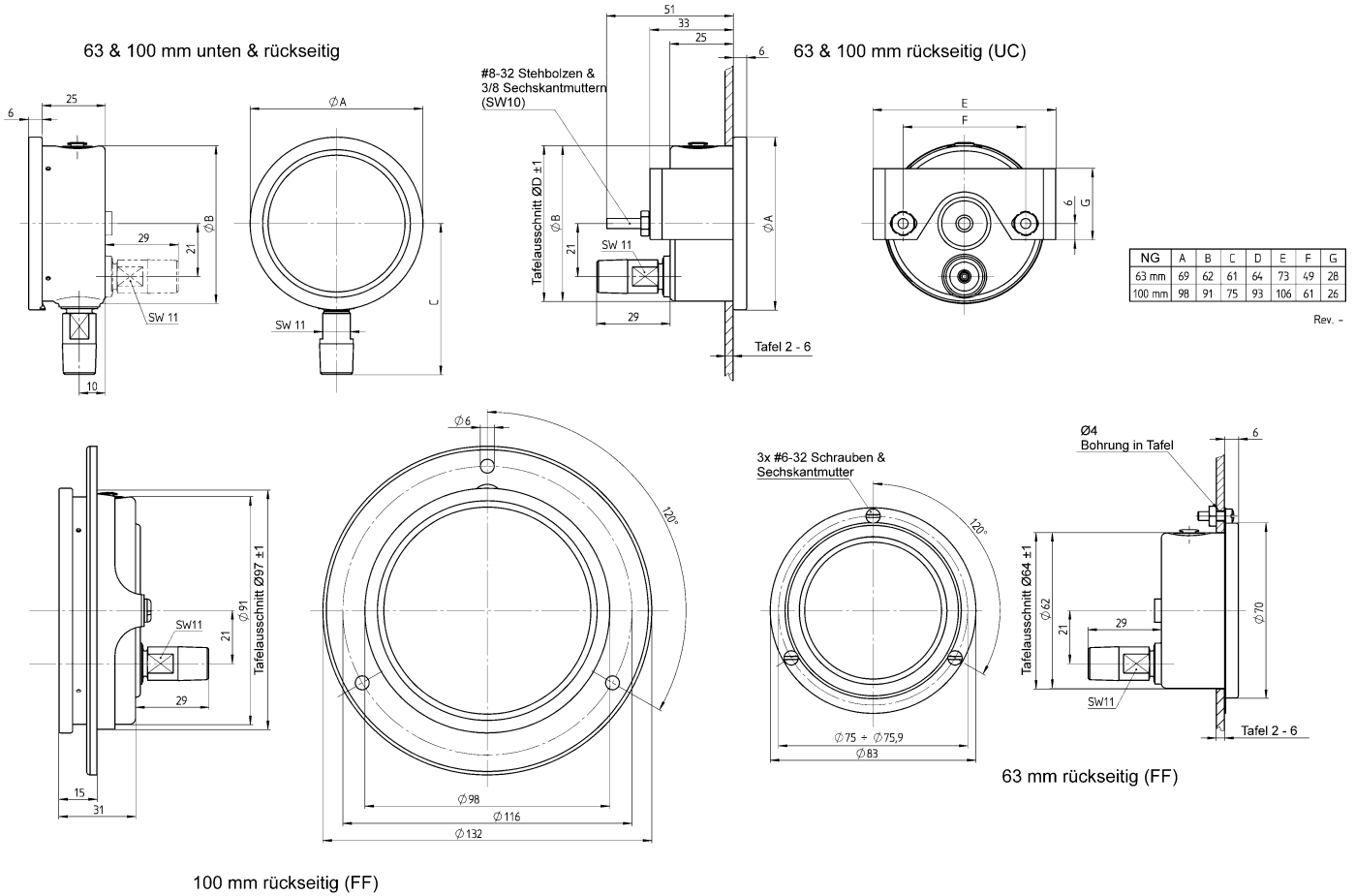
-1 ... 0 bar bis 0 ... 1000 bar
-30 in. Hg ... 0 psi bis 0 ... 15.000 psi

Einsatzbereiche

Chemische und petrochemische Industrie
Maschinen- und Apparatebau
Nahrungsmittel- und Getränkeindustrie
Kunststoff- und Papierindustrie

Technische Daten	1008	
Nenngröße in mm	63	100
Ausführung nach Norm	EN 837-1 oder ASME B40.1	ASME B40.1
Bauart	Topfgehäuse mit Bördelring	
Messprinzip	Rohrfeder C-Form (Vakuum bis 40 bar) oder Spiralfeder (ab 60 bar) mit PowerFlex™ Segmentwerk	
Messbereiche in bar	1 1,6 2,5 4 6 10 16 25 40 60 100 160 250 400 600 1000	
Messbereiche in psi	-1/0 -1/0,6 -1/1,5 -1/3 -1/5 -1/9	
In inHg/psi	15 30 60 100 160 200 300 400 600 800 1000 1500 2000 3000 5000 6000 7500 10000 15000	
Überlast	130 % vom M.E., kurzzeitig	
Druckart	Positiver und negativer Überdruck sowie kombinierte Bereiche	
Prozessanschluss	¼ NPT außen, ½ NPT außen nach ANSI/ASME B1.20.1 G ¼ B außen, ¼ außen parallel oder konisch nach JIS oder BSP ½ NPT außen nach ANSI/ASME B1.20.1 (nicht für Anschluss hinten)	
Anschlusslage	Unten, hinten unten, Anschluss auf 3 Uhr, 9 Uhr oder 12 Uhr Position auf Anfrage	
Werkstoff	Edelstahl 1.4404 (316) Edelstahl 1.4404 (316) Edelstahl 1.4301 (304) Polycarbonat Aluminium, weiß, Beschriftung und Skale schwarz Aluminium, schwarz, verstellbar Edelstahl Serie 300, PowerFlex™, Polyestersegmentwerk, Unter- und Überlastanschlag	
Genauigkeitsklasse	Klasse 1,6 nach EN 837-1	
Temperaturbereiche	Betriebstemperatur Messstofftemperatur Lagerungstemperatur Temperatureinfluss	
	-40 ... 90 °C, mit Glycerinfüllung -5 ... 65 °C, mit Silikonölfüllung -40 ... 65 °C Max. 120 °C -40 ... 65 °C Max. 0,3 % / 10 K	
Schutzart nach EN 60 529/IEC 529	IP54 (Belüftungsventil geöffnet), IP65 (Belüftungsventil geschlossen)	
Füllflüssigkeit	Glycerin, Silikonöl, Halocarbon, andere auf Anfrage, optional gedämpftes Messwerk (<i>PLUS!</i> Dämpfung) ohne Füllflüssigkeit	
Montageart	Direktmontage, optional Tafeleinbau mit U-Klammer oder Frontflansch	
Gewicht trocken/gefüllt in kg	0,11/0,21	0,50/0,74
Zubehör, Optionen	Absperrventile, Receiver-Messbereich, Kältemittelskalen, kundenspezifische Zifferblätter	

Maßbilder in mm



Bestellangaben

Nenngröße	Material Messsystem	Ausführung	Prozessanschluss	Anschlusslage	Messbereich	Maßeinheit	Füllung	Optionen
(63) 63 mm	(S) Edelstahl 1.4404 (316)	(=) Standard IP65 (Belüftungsventil geschlossen)	(01) 1/8 NPT außen	(L) Unten	-1/ 0 -1/ 1,5	(BAR)	(=) Standard trocken	(NH) Messstellenschild
(100) 100 mm		(L) Gefüllt IP65	(02) 1/4 NPT außen (04) 1/2 NPT außen (nur für Nenngröße 100 mm, Anschlusslage unten)	(B) Hinten	-1/ 3 -1/ 5 -1/ 9		(GV) Silikonöl (GR) Glycerin (GX) Halocarbon	(TU) Drossel (CS) Doppelskale (DA) Skalenaufdruck
			(13) G 1/4 B außen		0/ 1 0/ 1,6 0/ 2,5 0/ 4 0/ 6 0/ 10 0/ 16 0/ 25 0/ 40 0/ 60 0/ 100 0/ 160 0/ 250 0/ 400 0/ 600 0/ 1000	psi und andere auf Anfrage		(6B) Gereinigt für Sauerstoffeinsatz (UC) U-Klammer (FF) Frontflansch (LJ) Am Einsatzort füllbar (LL) Gedämpftes Messwerk (nicht für Halocarbonfüllung)

Bestellbeispiel

Nenngröße	Typ	Material Messsystem	Ausführung	Prozess-Anschluss	Anschlusslage	Messbereich	Maßeinheit	Füllung	Optionen
63	1008	S	=	13	L	0/16	BAR	=	NH

Ashcroft Instruments GmbH

Deutschland
Max-Planck-Str. 1,
D-52499 Baesweiler
P.O. Box 11 20, D-52490 Baesweiler
Tel.: +49 (0) 2401 808-0

Frankreich
„206“ ZA du Mandinet, 1/3 Rue des Campanules,
F-77185 Lognes
Tel.: +33 (0) 1 60 37 25 30

Website: www.ashcroft.eu

Ashcroft Instruments Ltd.
Unit 17 & 18 William James House
Cowley Road,
Cambridge CB4 0WX
Tel.: +44 (0) 12 23 39 55 00

e-Mail: sales@ashcroft.com

Ashcroft ISTANBUL
Gayrettepe Mah. Yildiz Posta Cad.
Yildiz Residence No:24 K:1 D:4
34349 Besiktas -Istanbul
Tel.: +90 (0)212 3270847