

Manomètre industriel en boîtier inox

Modèle 1008

Suivant ASME B40.1

Diamètre nominal 40 mm, 50 mm, 63 mm et 100 mm

Précision : Grade B (3-2-3 %), en option : 1,0 % p.e.

Caractéristiques

- Construction robuste
- Protection IP54 ou IP65
- Protection surpression 130 %
- Sec ou à bain d'huile
- Élément sensible en laiton ou acier inox

Echelles

-1 ... 0 bar jusqu'à 0 ... 1000 bar

-30 in. Hg ... 0 psi jusqu'à 0 ... 15.000 psi

Applications

Industrie chimique et pétrochimique

Industrie mécanique

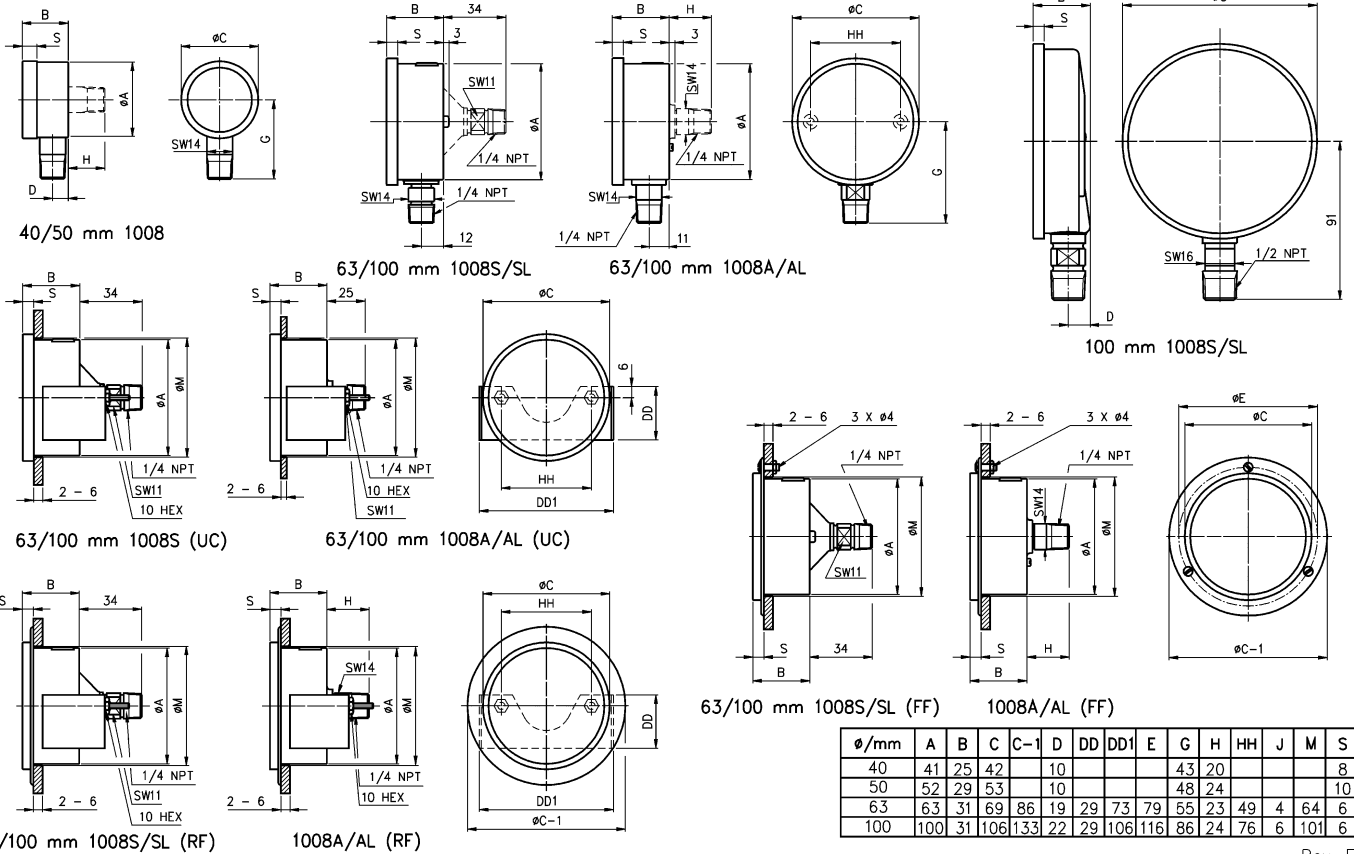
Industrie agro-alimentaire

Industrie papetière



Spécifications techniques	1008												
	40	50	63	100									
Diamètre en mm													
Construction	Boîtier standard cylindrique avec lunette emboîtée		Boîtier standard cylindrique avec lunette sertie										
Élément sensible	Tube de Bourdon avec mécanisme traditionnel		Tube Bourdon avec mécanisme PowerFlex, boîtier et raccord soudé (S) ou brasé (A)										
Echelle en bar	1	1,6	2,5	4	6	10	16	25	40	60	100	160	250
	-1/0	-1/0,5	-1/1,5	-1/3	-1/5	-1/9							
	400 600 ¹⁾ 1000 ¹⁾ ¹⁾ tube uniquement en inox												
Limite de surpression	130 % p.e., courte durée												
Type de pression	Relative, vide et composée												
Raccord process	1/8 NPT mâle (standard 40 mm), ¼ NPT mâle (standard 50 mm) suivant ANSI/ASME B1.20.1												½ NPT mâle suivant ANSI/ASME B1.20.1
	G 1/8 B mâle, G ¼ B mâle												G ½ B mâle ; autres sur demande
Orientation du raccord	Vertical, arrière centré												
Matière													
Raccord process	Acier inox 316 (1.4401)						Laiton, acier inox 316 (1.4401)						
Tube	Acier inox 316 (1.4401)						Bronze, acier inox 316 (1.4401)						
Boîtier/lunette	Acier inox 304 (1.4301)												
Voyant	Verre d'instrument						Polycarbonate						
Cadran	Aluminium, blanc avec chiffres noirs												
Aiguille	Aluminium, noir						Aluminium, noir, réglage friction						
Mécanisme	Acier inox séries 300						Acier inox séries 400						
Précision	Grade B (3-2-3 % p.e.)						Grade B (3-2-3 % p.e.), en option 1,0 %						
Limites													
Température ambiante	Sec : -25 ... 60 °C ; à bain d'huile : -45 ... 120 °C												
Température du fluide	Max. 120 °C												
Température de stockage	-40 ... 65 °C												
Influence de la température	Max. 0,3 % / 10 K												
Protection suivant EN 60 529/IEC 529	IP54 (sec), IP65 (à bain d'huile) ; en option : IP65 pour version sèche et remplissage sur site												
Bain d'huile	Glycérine, silicone, halocarbone ; autres sur demande ; En option : mécanisme amortisseur LL (PLUS) ; remplace le bain d'huile !!												
Montage	Local, en option encastré												
Poids sec/bain d'huile [kg]	0,08/0,1			0,12/0,17			0,11/0,211			0,18/0,42			
Accessoires, options	Robinets												

Encombres en mm



Rev. E

Codification

Diamètre	Matière en contact avec le fluide	Version	Raccord process	Orientation du raccord	Echelle	Unité de pression	Bain d'huile	Options (X)
(40) 40 mm	(A) Tube en bronze, raccord en laiton (max. 400 bar, pas pour diamètre ≤ 50 mm)	(=) Standard IP54	(04) ½ NPT mâle (uniquement diamètre 100 mm)	(L) Vertical	-1/0 -1/ 1,5 -1/ 3 -1/ 5 -1/ 9	(BAR)	(=) Standard, sec	(NH) Plaque repère
(50) 50 mm	(L) Bain d'huile IP65	(L) Bain d'huile IP65	(01) 1/8 NPT mâle (standard pour diamètre 40 mm)	(B) Arrière			(GV) Silicone	(TU) Vis de restriction
(63) 63 mm	(S) Acier inox 316 (1.4401)		(02) ¼ NPT mâle (standard pour diamètre 50 mm)		0/ 1 0/ 1,6 0/ 2,5 0/ 4 0/ 6 0/ 10 0/ 16 0/ 25 0/ 40 0/ 60 0/ 100 0/ 160 0/ 250 0/ 400 ¹⁾ 0/ 600 ^{1) 2)} 0/ 1000 ^{1) 2)}		(GR) Glycérine	(DA) Marquage spécial sur le cadran
(100) 100 mm			(13) G ¼ B mâle				(GX) Halocarbone (uniquement diamètres 63 et 100 mm)	(6B) Nettoyage pour service oxygène
			(15) G ½ B mâle (uniquement diamètre 100 mm)					(UC) Etrier pour montage encastré
								(RF) Colletette avant & étrier pour montage encastré (uniquement diamètres 63 & 100 mm)
								(FF) Colletette avant
								(LJ) Remplissage sur site
								(LL) Mécanisme amortisseur (uniquement diamètres 63 & 100 mm)

¹⁾ Uniquement diamètres 63 & 100
²⁾ Uniquement tube en acier inox316

psi et autres sur demande

La liste des options commence par un „X“; chaque option est précédée d'un « = ».

Exemple de commande

Diamètre	Modèle	Matière en contact avec le fluide	Version	Raccord process	Orientation du raccord	Echelle	Unité de pression	Remplissage	Option
63=	1008=	S=	=	02=	L=	0/16=	BAR=	=	X=NH

Ashcroft Instruments GmbH

Allemagne
Max-Planck-Straße 1, D-52499 Baesweiler
P.O. Box 11 20, D-52490 Baesweiler
Tel.: +49 (0) 2401 808-0, Fax: +49 (0) 2401 808-125

France
48, Chemin des Landes
F-69700 Montagny
Tel.: +33 (0) 9 65 32 71 31, Fax: +33 (0) 4 72 39 10 57

Site internet: www.ashcroft.eu

e-Mail: sales@ashcroft.com

Royaume-Uni
Unit 17 & 18 William James House
Cowley Road, Cambridge CB4 0WX
Tel.: +44 (0) 12 23 39 55 00, Fax: +44 (0) 12 23 39 55 01